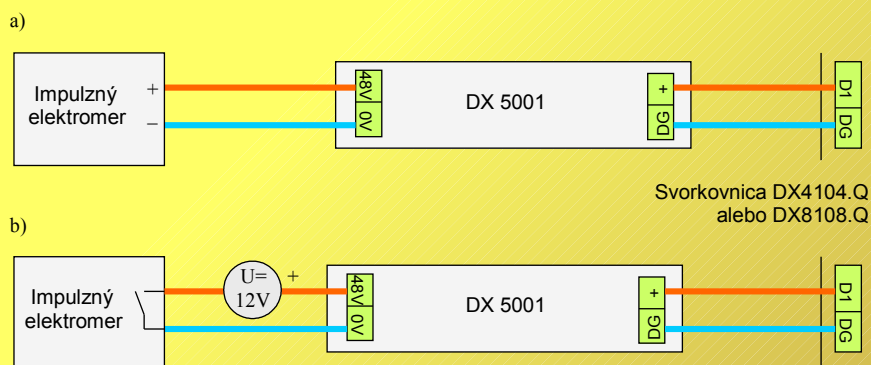


Optický oddelovací člen DX5001 sa používa pre prepojenie výstupných signálov fakturačného elektromera s regulátormi štvrťhodinového maxima DX4104.Q, alebo DX8108.Q.

Oddelovače by mali byť umiestnené (v prípade potreby spoločne s napájacím zdrojom DX0124) v samostatnej skrinke, ktorú je možné zaplombovať.

Konštrukčne je DX5001 umiestnený v plastovom držiaku, ktorý sa umiestňuje na DIN 35 mm lištu.

- Galvanické oddelenie výstupného signálu
- Montáž na DIN lištu
- Modulárnosť



Pripojenia galvanického oddelovacieho člena DX5001: a) pre elektromer s napätovým výstupom, b) pre elektromer s kontaktným výstupom

Technické údaje

Izolačná pevnosť	2 500 VAC
Počet vstupov	1
Počet výstupov	1
Max. zaťaženie výstupu	20 mA
Max. výstupné napätie	30 V
Max. vstupný prúd	20 mA
Max. vstupné napätie	48 V

Prevádzkové podmienky

Teplota okolia	5 ÷ 50 °C
Relat. vlhkosť vzduchu max.	80% pri 30 °C
Tlak vzduchu	70 ÷ 106 kPa

