



Regulátor DX4302 je určený pre termické solárne systémy s jedným, alebo dvomi okruhmi, kde zabezpečuje automatickú reguláciu prevádzky systému. Disponuje navyše pomocnými výstupmi, ktorými umožňuje ovládať ďalšie súčasti systému, napr. krb (kotel na pevné palivo), pomocný el. ohrev atď.

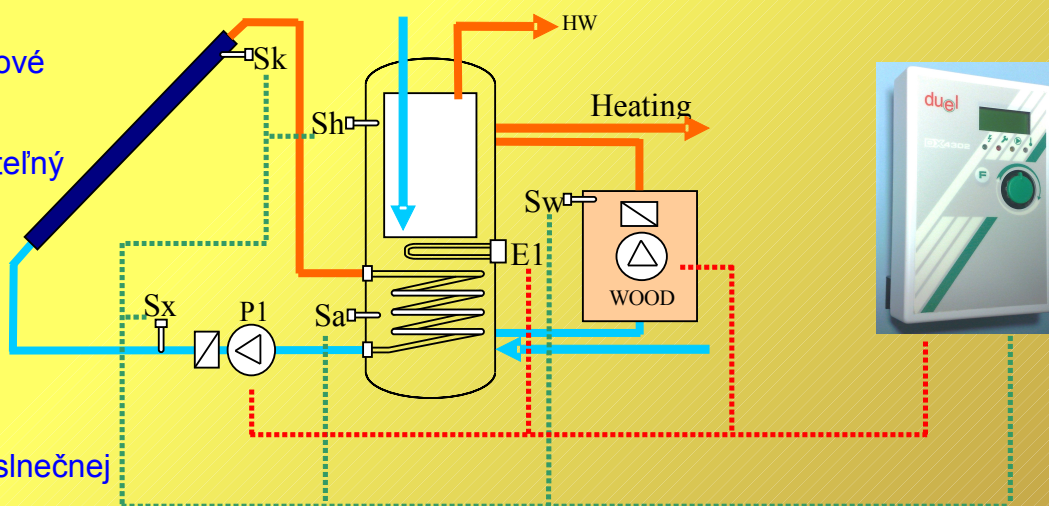
Prístroj diagnostikuje pomocou snímačov teploty (tlaku) stav solárneho a vykurovacieho systému. Po vyhodnotení stavu reaguje zapínaním, alebo vypínaním príslušných akčných členov podľa nastaveného programu.

Všetky parametre prístroja nastaví servisný technik pri montáži a prevádzka je úplne bezobsluhová.

Prevádzkové stavy, ako aj poruchy zariadenia sú indikované dvojriadkovým podsvieteným LCD displejom a LED diódami.

Prístroj je možné pripojiť na PC.

- Jeden a dvojkruhové systémy
- Voľne programovateľný
- LCD displej
- Pomocné výstupy
- Regulácia otáčok čerpadla
- Optimálne využitie slnečnej energie



Technické údaje

Napájacie napätie:	230V/50Hz
Max. príkon:	230VA
Výstupné napätie:	230V
Max. výst. prúd:	1A
Poistka:	T 2A/230V
Merací rozsah:	-25°C až 170°C
Snímače teploty:	DX1083, DX1112
Počet snímačov teploty:	max. 5
Snímač tlaku:	DX5500
Výstupy:	2 x triak, 1 x relé
Prevádzková teplota:	0 až 50°C
Relat. vlhkosť vzduchu:	max. 80% pri 30°C
Tlak vzduchu:	70 až 106 kPa
Krytie	IP20

