



Regulátor DX4201D je určený pre jednookruhové termické solárne systémy, kde zabezpečuje automatickú reguláciu chodu čerpadla teplotného média, prostredníctvom ktorého je tepelná energia prenášaná z kolektorov do zásobníka.

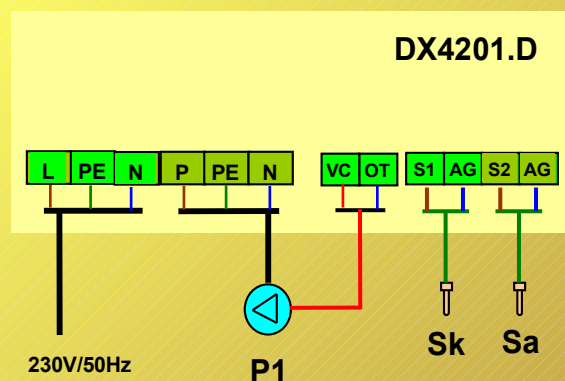
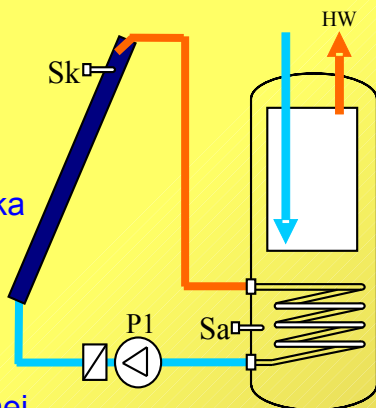
Prístroj meria pomocou dvojice teplotných snímačov rozdiel teplôt medzi kolektormi a zásobníkom. Porovnáva tieto teploty a v prípade, že je teplota na kolektoroch vyššia ako v zásobníku o nastavenú hodnotu  $\Delta T$  a zároveň je teplota v zásobníku nižšia, ako nastavená teplota  $T$ , zapína čerpadlo.

Všetky parametre prístroja nastaví servisný technik pri montáži a prevádzka je úplne bezobsluhová.

Je k dispozícii riadiaci signál PWM pre reguláciu otáčok nízkoprikonových čerpadiel

Prevádzkové stavy, ako aj poruchy zariadenia sú indikované dvojriadkovým podsvieteným LCD displejom a LED diódami.

- Bezobsluhový prístroj
- Indikácia chodu čerpadla
- Indikácia nabitia zásobníka energiou
- Automatická regulácia otáčok čerpadla - PWM
- Optimálne využitie slnečnej energie



## Technické údaje

Napájacie napätie:	230V/50Hz
Max. príkon:	230VA
Výstupné napätie:	230V
Max. výst. prúd:	1A
Poistka:	T 2A/230V
Merací rozsah:	-25°C až 170°C
Snímače teploty:	DX1083, DX1112
Rozsah nastavenia $\Delta T$ :	1 až 18 K
Rozsah nastavenia $T$ :	10 až 90°C
Ochrana kolektorov:	120°C
Prevádzková teplota:	0 až 50°C
Relat. vlhkosť vzduchu:	max. 80% pri 30°C
Tlak vzduchu:	70 až 106 kPa
Krytie	IP20

