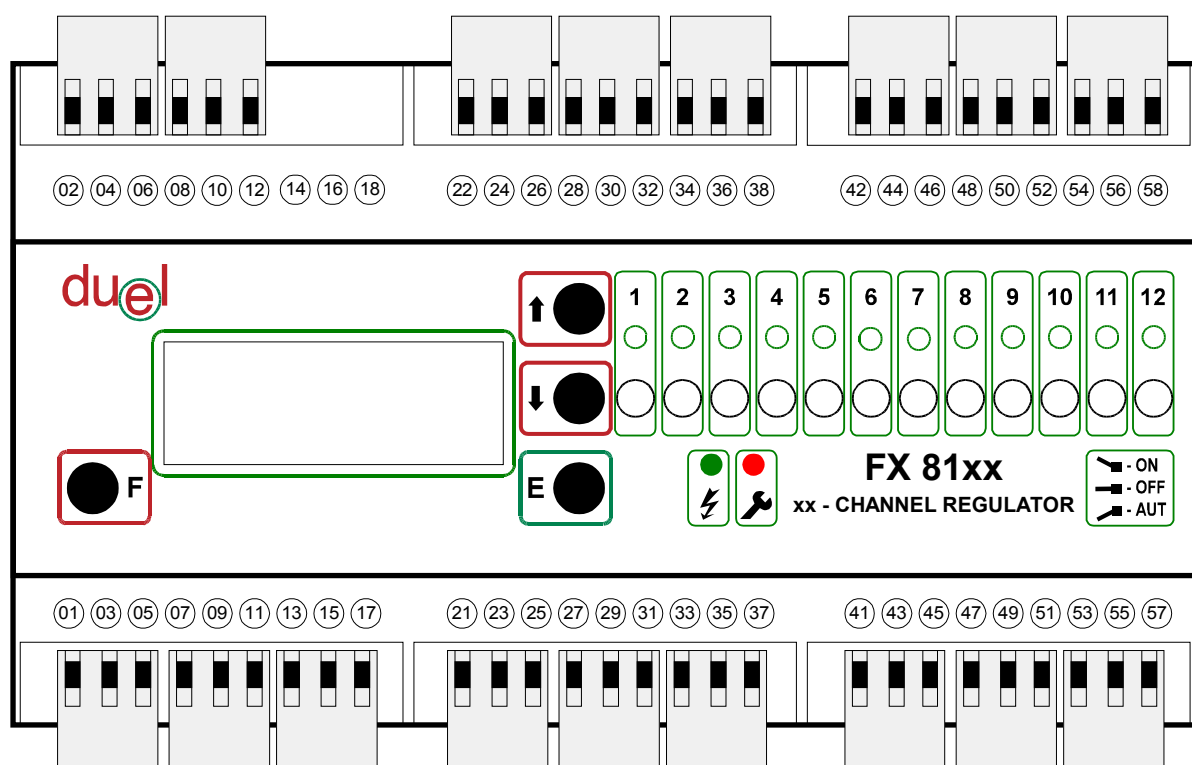


# REGULÁTORY TEPLoty

**FX 8108 – 8 NEZÁVISLÝCH REGULÁČNÝCH OKRUHOV**

**FX 8110 – 10 NEZÁVISLÝCH REGULÁČNÝCH OKRUHOV**

**FX 8112 – 12 NEZÁVISLÝCH REGULÁČNÝCH OKRUHOV**



Návod na obsluhu

<b>1. Regulátor</b> .....	<b>4</b>
Displej.....	4
Klávesy.....	4
Svetelné indikátory.....	4
Pole prepínačov.....	4
Konektory.....	4
Snímače.....	5
Možnosti pripojenia snímačov.....	5
Kompenzácia dĺžky vedenia – kalibrácia.....	5
Snímače diaľkového ovládania - Party.....	7
<b>2. Základné funkcie regulátora</b> .....	<b>9</b>
Zobrazenie stavu regulácie.....	9
Súhrnná informácia o kanáloch [Z1].....	9
Detailná informácia o danom kanále [Z2].....	9
Nastavenia parametrov regulácie [Z3].....	10
Diagnostické funkcie [Z4].....	10
Pripojenie regulátora na napájacie napätie.....	11
Počiatočné nastavenie hodnôt.....	11
Režimy regulácie.....	12
Štandardná prevádzka.....	12
Impulzná regulácia.....	12
Sledovanie úniku tepla.....	12
Nábeh napätia.....	12
Antimrazová ochrana.....	12
HDO.....	12
Temperovanie.....	13
Časové relé, kaskáda.....	13
Zásady nastavenia požadovaných hodnôt teploty.....	14
Profil.....	14
Týždenný program.....	14
Sledovanie spotreby energie a príkonu.....	15
Okamžitý príkon.....	15
Celková spotreba kanála.....	15
Spotreba za posledný mesiac.....	15
Voľba jazyka menu.....	15
<b>3. Menu regulátora</b> .....	<b>16</b>
Spôsob zápisu menu.....	16
Štruktúra menu regulátora.....	17
Použitie menu.....	24
Teplotný profil.....	24
Vytvorenie a úprava teplotného profilu.....	24
Vymazanie teplotného profilu.....	24
Kopírovanie teplotného profilu.....	25
Kanálový program.....	25
Vytvorenie a úpravy kanálového /týždenného/ programu.....	25
Vymazanie kanálového /týždenného/ programu.....	25
Kopírovanie týždenného programu.....	26
Nastavenie času.....	26
Nastavenie dátumu.....	26
Prístupové heslo, nastavenie komunikačnej rýchlosti.....	26
Logické operácie s kanálmi - logický súčet, súčin a varovanie.....	27
Logické funkcie.....	27
Varovanie.....	27
Výber kanála pre funkcie.....	28
Nastavenie funkcií.....	28
Logický súčet.....	28
Logický súčin.....	29
Varovanie.....	29
Logická funkcia a funkcia varovania súčasne.....	29
Použitie dvoch čerpadiel.....	30
Nastavenie citlivosti výstupov na funkciu temperovanie a HDO.....	30
Nastavenie typu / charakteru regulácie.....	32
<b>4. Doporučené zapojenie regulátora</b> .....	<b>34</b>
Popis doporučených zapojení.....	37
Pokyny pre montáž.....	37
Záruky.....	37
<b>5. Technická špecifikácia regulátora</b> .....	<b>38</b>
<b>6. Pripojenie regulátora k počítaču</b> .....	<b>39</b>
<b>7. Rozmery</b> .....	<b>40</b>
<b>8. Prílohy</b> .....	<b>41</b>

## Úvod

V tomto návode možno nájsť informácie o regulátoroch teploty FX 8108, FX 8110, FX 8112. Obsluha regulátorov je rovnaká líšia sa iba počtom použitých regulačných slučiek 8, 10, 12.

### ◆ Označenie regulátora

Je uvedený na prednom paneli zariadenia, kde je uvedený aj počet kanálov pre ktorý je určený 8, 10, 12. Základné elektrické parametre sú na typovom štítku umiestnenom na bočnej stene regulátora (výrobca, typ, napätie, príkon, výrobné číslo).

### ◆ Poradenská služba

Telefónne číslo nájdete na zadnej strane tohto návodu kde sú uvedené aj kontaktné elektronické adresy.

### ◆ Príslušenstvo

Pri projektovaní regulácie je možnosť vyberať z týchto komponentov:

- Regulátory
  - FX 8112 – 12 regulačných slučiek, /T (triak 3A/≈230V), /R (relé 5A/≈230V)
  - FX 8110 – 10 regulačných slučiek, /T (triak 3A/≈230V), /R (relé 5A/≈230V)
  - FX 8108 – 8 regulačných slučiek, /T (triak 3A/≈230V), /R (relé 5A/≈230V)
- Napájacie zdroje
  - DX 0209 (2 oddelené napäťové sústavy v jednom zdroji)
- Snímače teploty
  - DX 1010- na omietku
  - DX 1011- pod omietku
  - DX 1012- priemyselný
  - K 1823 012 – merací modul
  - Party 1 – snímač s diaľkovým ovládaním, bez spätnej väzby
  - Party 2 – snímač s diaľkovým ovládaním, so spätnou väzbou
- Polovodičové spínače (označované ako Solid State Relay - SSR)
  - DX 2110 – 10A
  - DX 2116 – 16A
  - DX 2125 – 25A
- Prepojenie regulátora na počítač
  - DX 0124 – napäťový zdroj pre prúdovú slučku
  - DX 5018 - zdroj konštantného prúdu pre 20mA prúdovú slučku
  - DX 5020 - prevodník RS232 na 20mA prúdovú slučku
  - DX 5220 - prevodník USB (Universal Serial Bus) na 20mA prúdovú slučku
  - EKOMAT - program pre počítač verzia mini (2 regulátory) resp. štandard (neobmedzene)



Odporúča sa používať dodávané diely schválené výrobcom zariadenia najmä v prípade napájача. Použitím iných typov sa anulujú záruky a vystavujete sa nebezpečenstvu poškodenia regulátora.

### ◆ Názvoslovie a skratky

*Kanál (okruh, slučka)* – jedna nezávislá meraná vstupná a výstupná linka fyzicky priradená konkrétnemu vstupu a výstupu regulátora.

*Regulátor, prístroj, zariadenie* – označenie pre regulátor FX8108, 8110, 8112

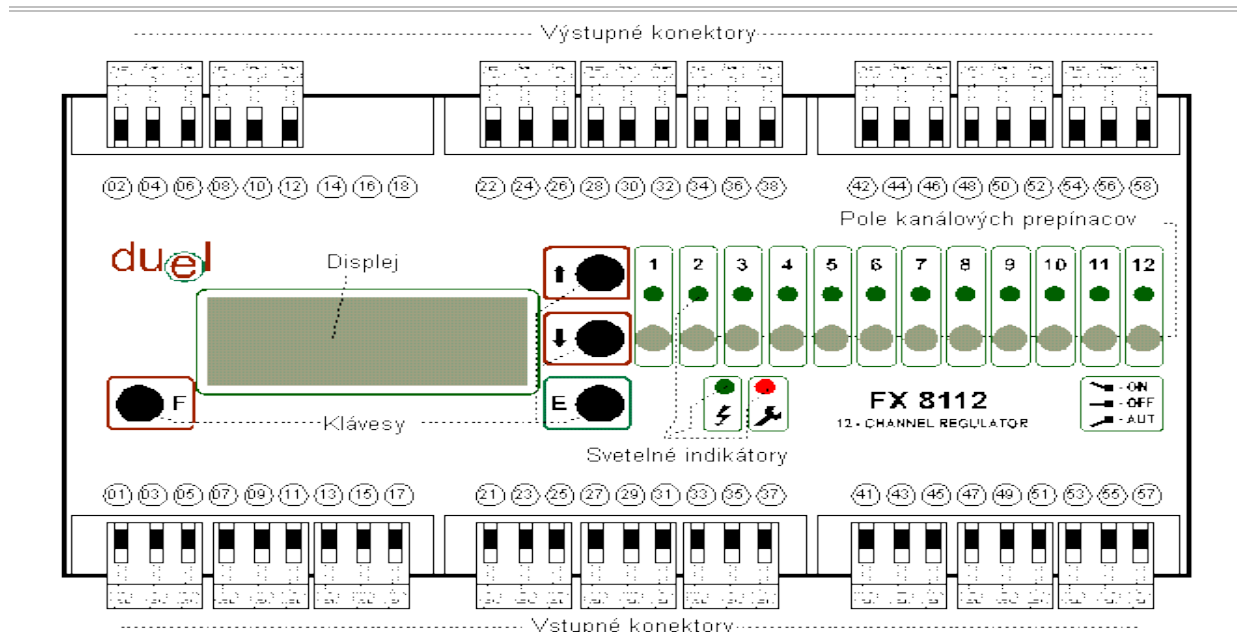
ADC – analógovo – číslicový prevodník (z anglického Analogue Digital Converter)

LED – indikačná dióda (z anglického Light Emitting Diode)

HDO – Hromadné Diaľkové Ovládanie (signál vysielaný dodávateľom energie o vyššom poplatku)

USB – počítačová zbernica na sériový prenos dát (Universal Serial Bus)

## 1. Regulátor









Obr. 1 Predný panel regulátora

### Displej

Regulátor má na prednom paneli osadený alfa - numerický displej: 2 riadky po 12 znakov. Displej je podsvietený čo zlepšuje čitateľnosť v tme. Podsvietenie je programovo vypínané pri pasivite tlačidiel, stlačenie akéhokoľvek klávesu zabezpečí že sa displej zasvieti.

### Klávesy

Na prednom paneli sú umiestnené štyri klávesy, ktoré slúžia na ovládanie prístroja

-  ➤ nastavovanie parametrov regulácie, programovanie, ...
-  ➤ ukončenie aktuálneho menu bez uloženia hodnoty
-  ➤ Prepínanie zobrazení, potvrdenie výberu alebo uloženie hodnoty
-  ➤ výber položky z menu v uvedenom smere.
-  ➤ stlačenie spôsobí zmenu hodnoty (↑ zvýšenie, ↓ zníženie hodnoty)
-  ➤ podržanie tlačidla zabezpečí asi po 3 sekundách rýchlejšiu zmenu v danom smere.

### Svetelné indikátory

1. Nad poľom prepínačov: Zelená farba, stav výstupného kanála, ak svieti kanál je zapnutý
2. Pod poľom prepínačov:
  - Zelená farba rôzne pracovné stavy regulácie, v základnom stave stále svieti,
  - Červená farba chybový stav. V prípade poruchy začne blikať.



### Pole prepínačov

Umožňuje nezávisle nastaviť každý z kanálov do troch stavov:

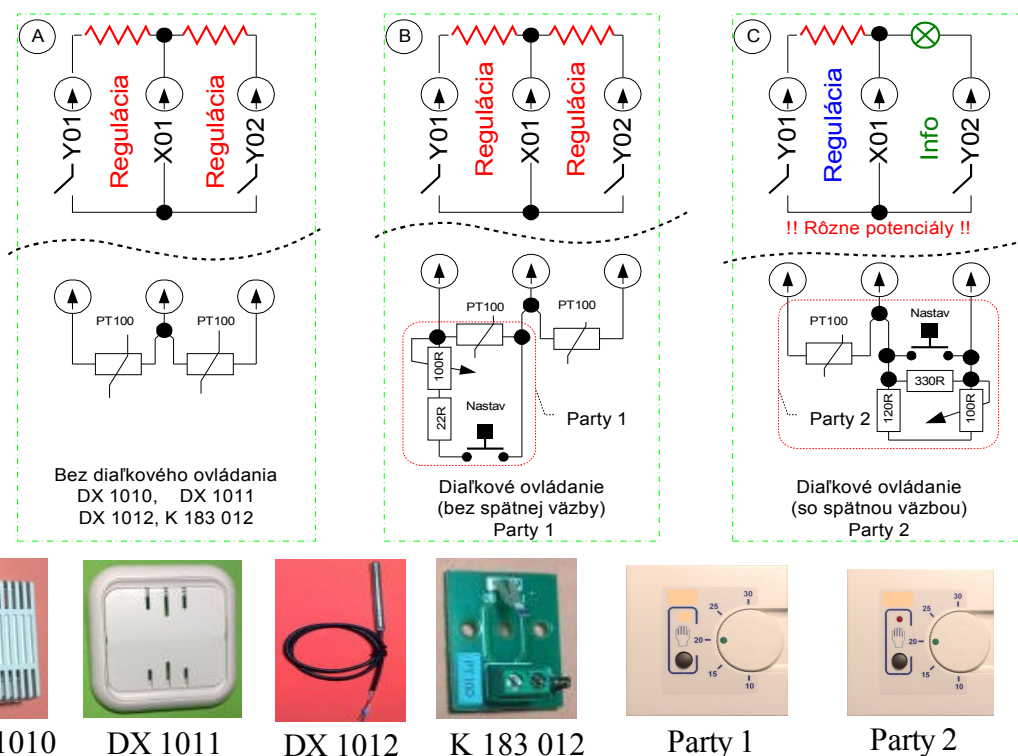
- AUT** kanál je riadený podľa meranej teploty a nastavenej hodnoty (automat)
- ON** kanál je stále zapnutý (ručný režim)
- OFF** kanál je stále vypnutý (ručný režim)

### Konektory

Pre jednoduchšiu montáž a demontáž zariadenia je regulátor vybavený rozoberateľnými konektormi po oboch širších stranách regulátora. V dolnej časti skrinky regulátora sú umiestnené vstupné konektory napájanie, vysoká tarifa, digitálne vstupy, meracie vstupy. V hornej časti výstupné konektory (napájanie, prúdová slučka pre pripojenie na počítač, ovládanie akčných členov). Podrobnejší popis je uvedený v kapitole 5.

## Snímače

### Možnosti pripojenia snímačov



Obr. 2 Rôzne spôsoby pripojenia snímačov

K regulátoru je možné pripojiť snímače na báze PT100 v rôznych prevedeniach ([ ] číslo schémy):

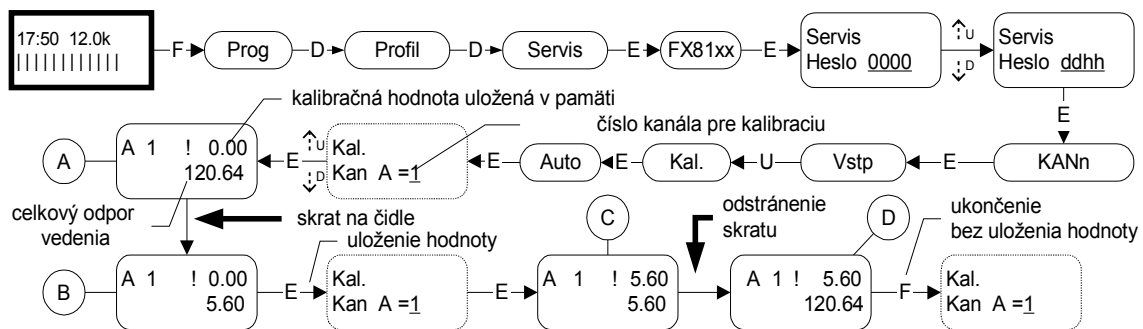
1. **DX 1010** na omietku- snímač v plastovej krabici umiestnený na omietku pomocou skrutiek [A]
2. **DX 1011** pod omietku – montovaný priamo do inštalačnej krabice vypínača [A]
3. **DX 1012** priemyselný – v kovovej tyčke priemeru 6 mm, do snímacích miest bojlera [A]
4. **K 183 012** samotné čidlo PT100 na doske plošného spoja s konektorom [A]
5. **Party 1** diaľkové nastavenie požadovanej hodnoty bez spätnej väzby (2 vodiče) [B]
6. **Party 2** diaľkové nastavenie požadovanej hodnoty so spätou väzbou (5 vodičov) [C]

Snímače DX 1010, DX 1011, DX 1012, K 183 012 sú jednoduché snímače - líšia sa len prevedením. Snímače Party 2, Party 1, umožňujú okrem merania teploty v miestnosti aj „diaľkové nastavenie teploty priamo z miestnosti“ (na snímači) a prepnutie regulácie do temperovacieho režimu. Priamo na korpuse snímača je umiestnený otočný potenciometer, ktorý umožňuje dočasne nastaviť inú užívateľom požadovanú hodnotu z intervalu +10 .. +30 °C a tlačidlo umožňujúce prepínanie režimov (nastavenie, temperovanie, návrat do pôvodného režimu). Hodnota teploty nastavená užívateľom dočasne prekryje hodnotu v regulátore ktorú získal z naprogramovaných hodnôt (programu a profilu). Táto funkcia je vhodná ak užívateľ potrebuje dočasne zvýšiť, znížiť hodnotu voči naprogramovanej (nečakané ochladenie v dôsledky rýchlej zmeny vonkajšej teploty, návšteva, ...) a nechce zasahovať do naprogramovaných týždenných režimov. Hlavný rozdiel medzi Party 1 a Party 2 je v spôsobe nastavovania „požadovanej hodnoty“, zobrazovaní zvoleného stavu a v počte vodičov potrebných pre realizáciu funkcie.

### Kompenzácia dĺžky vedenia – kalibrácia

#### Automatická kalibrácia

Regulátor má doporučené odporové snímače teploty PT100 (0°C = 100,0 Ohmov - zmene teploty o 1°C zodpovedá zmena odporu 0.4 Ohmu). Pretože sa používa dvoj-vodičové pripojenie snímača je potrebné pri inštalácii regulátora kompenzovať dĺžku vedenia, inak by meraná teplota nezodpovedala reálnej teplote (vedenie s odporom 1 Ohm vnesie do merania chybu 2.5°C). Maximálna povolená hodnota kalibračného odporu bola stanovená na 15.0 Ohmov (čo zodpovedá vedeniu medeného vodiča – lanko - s dĺžkou 75m). Väčšiu hodnotu regulátor nebude akceptovať a zmenšenie odporu treba dosiahnuť paralelným radením meracích vodičov.



Obr. 3 Automatická kalibrácia

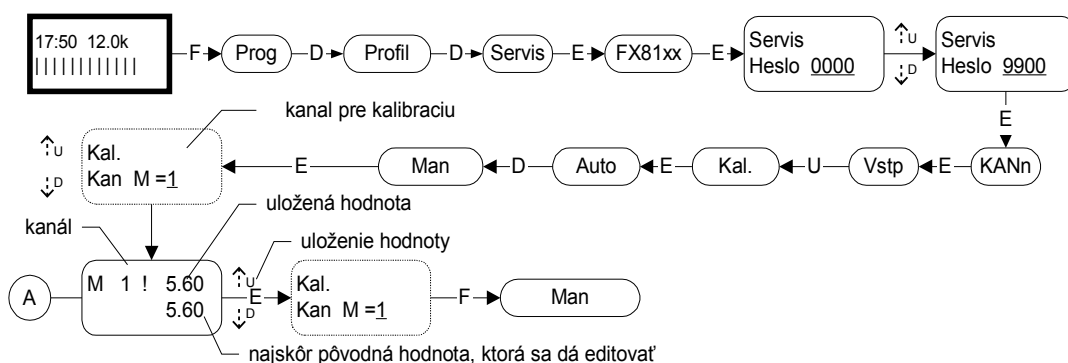
Princíp kompenzácie je relatívne jednoduchý. Ak by bol senzor zapojený priamo na vstupnú svorku regulátora (s nulovou hodnotou vedenia) hodnota odporu snímača definuje za použitia prevodnej tabuľky meranú teplotu. Ak je senzor vzdialený hodnota odporu vedenia sa pripočíta k odporu snímača. Nakoľko je hodnota odporu vedenia takmer konštantná stačí poznať jej hodnotu a túto hodnotu odpočítať od celkovej hodnoty odporu priamo v regulátore. Proces kalibrácie je automatizovaný spočíva v uložení hodnoty vedenia pre každý kanál do pamäte regulátora. Správny postup pre kalibráciu (každý kanál sa kalibruje zvlášť):

1. Dopracovať sa postupným stlačením klávesov na zobrazenie označené „A“. V prvom riadku je informácia o type kalibrácie (A) meranom kanáli (1) a uložená kalibračná konštanta. V 2. riadku vpravo je zobrazená hodnota odporu vedenia aj snímača.
2. Spojiť kalibračnú spojku<sup>u</sup> v snímači, v 2. riadku vpravo sa zobrazí po ustálení meraná hodnota odporu vedenia (nesmie prekročiť hodnotu 15.00 inak ju regulátor neakceptuje). Zobrazenie „B“.
3. Počkať až sa hodnota ustáli a uložiť ju klávesom E do pamäte regulátora, zobrazenie sa vráti na pozíciu výberu kanála pre kalibráciu s predvoleným číslom kalibrovaného kanála.
4. Stlačiť znova kláves E a v zobrazení sa musí nachádzať uložená kalibračná hodnota, tá istá hodnota (malý rozdiel je prijateľný) musí byť zobrazená vpravo. Hodnota v 1. riadku vpravo zobrazuje uloženú hodnotu odporu vedenia. Zobrazenie „C“.
5. Odstrániť skrat na snímači, hodnoty vpravo sa musia zmeniť (celková hodnota meraného odporu). Tým je zabezpečená vizuálna kontrola odstránenia skratu. Zobrazenie „D“.
6. !!! Použiť kláves F na ukončenie, pretože ten umožní ukončenie bez uloženia hodnoty, v regulátore ostane v predošlých krokoch uložená hodnota.

**Poznámka:** Súčasnym stlačením klávesov  $\uparrow$ ,  $\downarrow$  sa kalibračná hodnota nastaví na NULU.

### Manuálne nastavenie kalibračných hodnôt

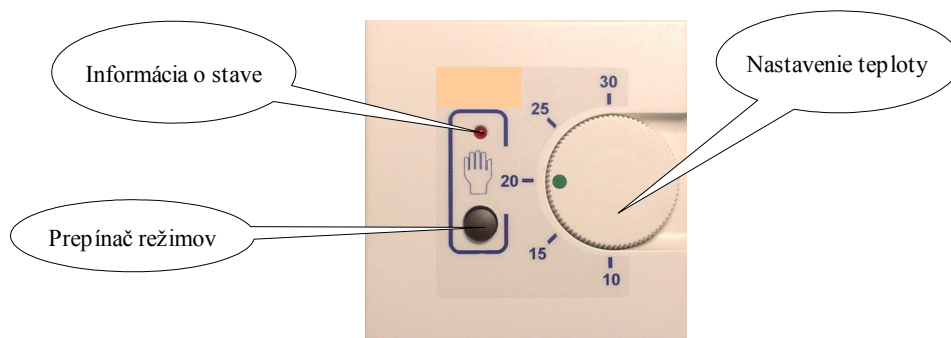
Ma praktický význam pri výmene regulátora keď je potrebné nastaviť kalibračnú hodnotu bez možnosti automatickej kalibrácie. Je potrebné poznať pôvodnú kalibračnú hodnotu. Regulátor ponúkne najskôr pôvodnú hodnotu, ktorá sa dá nastaviť na požadovanú hodnotu v rámci povolených hodnôt (15 Ohmov maximálne). Postup je zřejmý z nasledujúceho obrázka, zmena hodnoty cez klávesy  $\uparrow$ ,  $\downarrow$ .



Obr. 4 Manuálne nastavenie kalibračných hodnôt

## Snímače diaľkového ovládania - Party

**Party 2:** Použitie snímača vyžaduje 5 vodičov, čiže v prípade nasadenia na už existujúcom vedení si to vyžaduje zmenu kabeláže. Navyše redukuje počet použitých kanálov na polovicu (jeden vstup „diaľkového ovládania“ zaberá fyzicky dva kanály – referenčný a ďalší s poradovým číslom o 1 menším, v prípade 1. referenčného, merací je na poslednom z kanálov, (!! Ovládacie napätie výstupu kanála s LED by nemalo prekročiť =24V !!).



Obr. 5 Pohľad na ovládač diaľkového nastavenia teploty Party 2 (Party 1 – bez informačnej LED o stave)

Postupnosť pre nastavenie / zrušenie požadovanej hodnoty teploty (krátke podržanie tlačidla):

- Zatlačiť tlačidlo na snímači teploty a držať zatlačené kým informácia nie je potvrdená naspäť svitom indikačnej diódy na korpuse snímača teploty. Na regulátore sa zasvieti tiež príslušná dióda na tom kanáli na ktorom je pripojený nastavovací vstup a zodpovedajúce písmeno „P“ sa ukáže na kanáli s číslom o jeden menším než nastavovaný (nastavovaný zobrazuje písmo „I“ - informačný).
- Nastaviť hodnotu požadovanej teploty na koliesku v korpuse snímacieho čidla, pootočením kolieska pri svietiacej dióde mení požadovanú teplotu podľa číselníka (minimálne 10°C, maximálne 30°C).
- Zrušenie režimu „diaľkového ovládania teploty“ je možné viacerými spôsobmi:
  - znova zatlačiť tlačidlo na korpuse snímača a počkať až dióda nezhasne
  - výpadkom napájacieho napätia
  - príchodom nového dňa, nastavenie teda platí od stlačenia tlačidla do polnoci toho istého dňa
  - odpojením snímacieho okruhu referenčného snímača
  - vykonaním RESETu (stlačenie kláves F a E súčasne)

Postupnosť pre nastavenie / zrušenie temperovacieho režimu (dlhšie podržanie tlačidla):

- Zatlačiť tlačidlo na korpuse snímača teploty a držať dlhšie zatlačené (indikačná dióda najskôr zasvieti a potom zhasne). Až dióda zhasne uvoľniť tlačidlo. Na regulátore sa zasvieti príslušná dióda na tom kanáli na ktorom je pripojený meraný vstup a zobrazí sa blikajúce písmeno „T“ na príslušnej pozícii displeja. Počas stavu temperovania bude informačná dióda blikať.
- Zrušenie režimu „diaľkového temperovania“ je možné týmito spôsobmi:
  - zatlačiť tlačidlo na korpuse snímača (keď bude svietiť dióda) a počkať až dióda nezhasne
  - odpojením snímacieho okruhu referenčného snímača

**Party 1** umožňuje tie isté funkcie ako Party 2 tým rozdielom, že postupnosť je časová. Zatlačením tlačidla sa na meraný vstup pripojí paralelná kombinácia otočného potenciometra a skutočného čidla, na jej základe sa nastaví požadovaná teplota a po uvoľnení tlačidla je na meraný vstup pripojený samotný snímač.

Postupnosť pre nastavenie / zrušenie požadovanej hodnoty teploty (krátke podržanie tlačidla):

- nastaviť hodnotu požadovanej teploty kolieskom na korpuse snímacieho čidla (10..30°C)
- zatlačiť tlačidlo na korpuse snímača teploty a držať zatlačené minimálne 5 sekúnd (nie je žiadna informácia o akceptovaní hodnoty regulátorom). Stav „diaľkové ovládanie“ je zobrazený na displeji regulátora písmenom „N“ ktoré blika na príslušnej pozícii.
- pri uvoľnení tlačidla sa hodnota nastavenej teploty zapíše do regulátora na meraný vstup je znova meracie čidlo. Zmena nastavenia kolieska po uvoľnení nemá vplyv na nastavenú a zapísanú hodnotu teploty a uplatní sa až pri ďalšom stlačení.
- Zrušenie režimu „diaľkového ovládania teploty“ je možné viacerými spôsobmi:
  - nastaviť hodnotu teploty na 10°C a zatlačiť tlačidlo na korpuse snímača po dobu 5 sekúnd
  - výpadkom napájacieho napätia
  - príchodom nového dňa, nastavenie teda platí od stlačenia tlačidla do polnoci toho istého dňa
  - odpojením snímacieho okruhu referenčného snímača
  - vykonaním RESETu (stlačenie kláves F a E súčasne)

Postupnosť pre nastavenie / zrušenie temperovacieho režimu (dlhšie podržanie tlačidla):

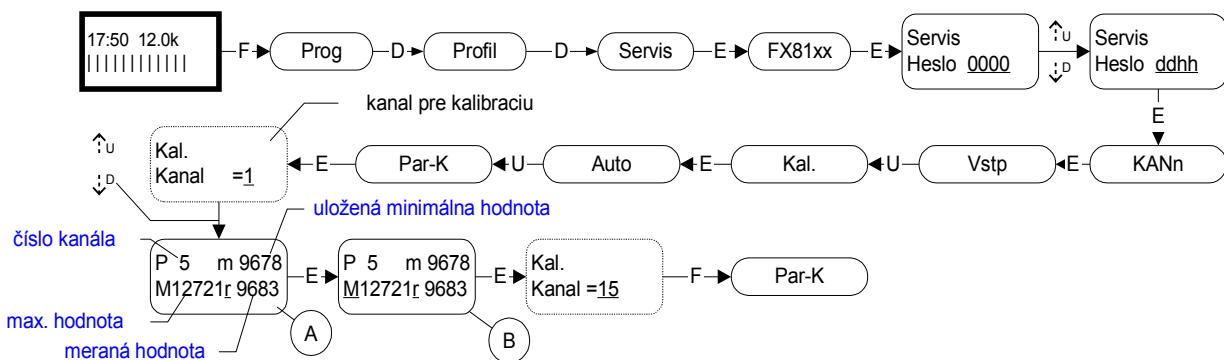
- Zatlačiť tlačidlo na korpuse snímača teploty a držať po dobu 10 sekúnd (nie je žiadna informácia o akceptovaní hodnoty regulátorom). Na regulátore sa zasvieti príslušná dióda na tom kanáli na ktorom je pripojený meraný vstup a zobrazí sa blikajúce písmeno „T“ na príslušnej pozícii displeja.
- Zrušenie režimu „dial'kového temperovania“ je možné týmito spôsobmi:
  - zatlačiť tlačidlo na korpuse snímača po dobu 5 sekúnd
  - odpojením snímacieho okruhu snímača

#### Poznámky:

- Výrobca štandardne nepovoľuje režim dial'kového ovládania preto je nevyhnutné pred jeho použitím urobiť nevyhnutné nastavenia:
  - Pripojiť snímač Party2 (Party1) na príslušný kanál (možnosti pripojenia snímačov – úvod kapitoly)
  - Nastaviť koncové polohy snímača (koniec kapitoly)
  - Nastaviť príslušné premenné pre Party mód (ostatné body poznámky)
- Voľba premennej **Party** na príslušnom kanáli (Servis/Fx81xx/Heslo/KANn/Vst/Ana Df/Kanal/Party):
  - „PTY2“ pre snímač Party 2 (party s použitím dvoch vstupov)
  - „PTY1“ pre snímač Party 1 (party s použitím jedného vstupu)
- Ak sa vyžaduje prechod do režimu **temperovania** v režime Party je nevyhnutné nastaviť premennú **Par-T** na príslušnom kanáli (Servis/Fx81xx/Heslo/KANn/Vst/Ana Df/Kanal/**Par-T**) na „Ano“.

#### Nastavenie koncových polôh snímačov

Snímače Party 1 a Party 2 vyžadujú pre použitím nastaviť príslušné hodnoty odporu pre koncové polohy tak aby zodpovedali 10°C a 30°C. To sa vyžaduje len pri prvej inštalácii a každej ďalšej výmene snímača. Postup je nasledovný:



Obr. 6 Postup pre kalibráciu koncových polôh snímačov dial'kového ovládania

- V menu regulátora zvoliť premennú Par-K (Servis/Fx81xx/Heslo/KANn/Kal/**Par-K**), ktorá umožňuje nastavenie krajných hodnôt. Podľa pripojenia snímača vybrať príslušný kanál, ktorý sa bude kalibrovať:
  - Party2 obsadzuje dva vstupné kanály – meraný (snímač – nižšie číslo kanála) a referenčný kanál (vyššie číslo kanála po voľbe režimu party bliká písmeno „I“ na tomto kanáli)
  - Party1 je kanál snímača a referenčný rovnaký
- Vybratím kanála sa zobrazia hodnoty platné pre príslušný kanál – pozri bod A - kde sú zobrazené všetky potrebné hodnoty, číslo kanála, „m“ je minimálna hodnota uložená v regulátore, „M“ maximálna a „r“ meraná hodnota odporu.
- Nastaviť koliesko číselníka na hodnotu 10°C a nechať ustáliť, pre Party1 súčasne s nastavením kolieska stlačiť a držať tlačidlo na korpuse snímača.
- Po ustálení hodnoty stlačiť kláves „E“ na regulátore čím sa hodnota odporu uloží do regulátora a následne sa zobrazí na pozícii „m“ a zároveň sa kurzor presunie na pozíciu „M“ (bude nasledovať uloženie maximálnej hodnoty odporu).
- Nastaviť koliesko číselníka na hodnotu 30°C a nechať ustáliť, pre Party1 súčasne s nastavením kolieska stlačiť a držať tlačidlo na korpuse snímača. (bod B).
- Po ustálení hodnoty stlačiť kláves „E“ na regulátore čím sa hodnota odporu uloží do regulátora a následne sa objaví sa na pozícii „M“ a zobrazenie sa vráti na výber kanála, čím je nastavenie krajných polôh odporu ukončené.



## 2. Základné funkcie regulátora

### Zobrazenie stavu regulácie

#### Súhrnná informácia o kanáloch [Z1]

20:10	2.5k
↓↑↓ .....	↑↑↑↑
St	19Sep2008
↓↑↓ .....	↑↑↑↑

Toto zobrazenie sa nastaví po pripojení napájacieho napätia. V prvom riadku vľavo je zobrazený reálny čas kde ‘:’ medzi zobrazením hodín a minút bliká v sekundovom intervale. Ak blikajúci znak je ‘.’ regulátor je v jednom z režimov temperovania. Napravo okamžitý príkon za celý regulátor (všetkých okruhov ktoré sú práve zapnuté) vo formáte 2.5k zodpovedá hodnote 2.5kW pričom zobrazenie sa mení podľa vzoru 9.9k, 99.9k, 999.9k, 9.999M, 99.99M, 999.9M. Táto informácia je raz za minútu nahradená dátumom v nižšie uvedenom tvare. Počas stavov RESET a vysokého tarifu je na mieste príkonu zobrazený čas potrebný na

prechod medzi kanálmi. V spodnom riadku zľava doprava je zobrazený stav každého z kanálov (výstup, vstup), každý kanál má vyhradenú jednu pozíciu celkom vľavo 1. kanál, vpravo posledný FX8108 - 8., FX8110 - 10, FX8112 - 12). Stav kanálu môže byť:

**Štandardný stav výstupného kanála** znak na pozícii kanála neblinká (nemení sa)

- ↓ je kanál je práve vypnutý ( ↓ - kanál má inverznú funkciu)
- ↑ kanál práve zapnutý ( ↑ - kanál má inverznú funkciu)
- . kanál nie je použitý (stále vypnutý)

**Neštandardný stav výstupného kanála** znak na pozícii sa strieda so štandardným stavom

- M** prepínač módu je v polohe OFF (stále vypnutý) alebo ON (stále zapnutý) [Manual]
- R** stav po pripojení napájacieho napätia ktorý sa stratí len čo je kanál ošetrený [Reset]
- H** signalizuje stav vysokého tarifu elektromera [HDO]

**Neštandardný stav vstupného kanála** sa strieda so štandardným stavom kanála

- x** vstupný kanál je v skrate resp. meraná teplota je nižšia ako  $-30^{\circ}\text{C}$  [Skrat]
- vstupný kanál je rozpojený resp. meraná teplota je väčšia ako  $100^{\circ}\text{C}$  [Rozpojený]
- ? chyba meracieho prevodníka (ADC) alebo napájania meracej časti regulátora [Napájanie, prevodník]
- A** teplota vstupného kanála je v anti - mrazovom pásme [Antimrazová ochrana]
- T** kanál je v temperovacom móde (regulácia na temperovaciu teplotu) [Temperovanie]
- G** bliká - kanál je vypnutý pre únik tepla [Gradient]
- L** na kanáli je použitá logická funkcia alebo funkcia varovania (dodatočné funkcie výstupov \*)
- P** Party2 režim na kanáli aktívny
- I** Party2 kanál má informačnú funkciu (informácia o stave Party režimu v miestnosti) - nie regulačnú
- N** Party1 režim na kanáli aktívny

#### Detailná informácia o danom kanále [Z2]

1↓	4h15
20.5	-30.0
1↓	2.0kWh
20a5	-30.0

Zobrazuje komplexnú informáciu o vybranom kanále. V hornom riadku vľavo je zobrazené číslo kanála a jeho stav tak ako v súhrnnej informácii. V pravej časti riadku je spotreba kanálu v desatinách kWh (kiloWat hodín), znova je použitý formát zobrazenia 1.5kWh pričom zobrazenie sa mení podľa vzoru 9.9kWh, 99.9kWh, 999.9kWh, 9.999MWh, 99.99MWh, 999.9MWh. Ak príkon kanála nie je zadaný (po inštalácii je nastavený na 00.00kWh) potom je tu zobrazený čistý čas zopnutia kanálu vo formáte „4h15“ (4 hodiny a 15 minút \*) podľa vzoru 9h59, 99h59, 999h59, 9999h, 59999h. V spodnom riadku v strede je zobrazená meraná teplota (pre hladinový kanál stav kanála -

rozpojený, / skrat). Ak je jej hodnota v rozsahu  $<-30.0, 100.0^{\circ}\text{C}>$ , zobrazí sa meraná hodnota vo formáte „23.9“, pričom desatinná bodka bliká. Ak meraná hodnota poklesne pod nastavenú anti-mrazovú hodnotu teploty bodku nahradí znak **a** -2a5, ak poklesne pod minimálnu znak **m** -20m5, ak stúpne nad maximálnu znak **M** 82M5. Celkom vpravo je zobrazená žiadaná hodnota teploty. V prípade že je kanál dočasne vypnutý kvôli úniku tepla (viď režimy regulácie) je v tomto priestore zobrazený ostávajúci čas do opätovného zapnutia kanálu t. j. 3m znamená, že ostávajú ešte 3 minúty. V prípade impulznej regulácie sa tu zobrazí čas ostávajúci do vypnutia kanálu t. j. 20s znamená, že kanál bude zapnutý ešte 20 sekúnd v rámci danej periódy. Tlačidlo „E“ prepína medzi Z1 a Z2 a ↑, ↓ nastavujú číslo kanála.

\* Od verzie „V71.a“ sa na tejto pozícii pre posledné dva kanály (ak fungujú v režime logických funkcií vid' nastavenie logických funkcií) môže zobraziť čas potrebný do zapnutia alebo vypnutia logickej funkcie.

## Nastavenia parametrov regulácie [Z3]

Toto zobrazenie je rozsiahle a jeho štruktúra je popísaná v samostatnej kapitole 4.

## Diagnostické funkcie [Z4]

Diagnostika	
Duel V72c	Fx81xx 00-9600
Duel Diagnostika	Fx81xx
a)	Duel Fx81xx K01 ^ i ^ M
b)	^----- ^-----
	Duel Fx81xx Instalacia
	Duel Fx81xx 20mA slučka
a)	Duel Fx81xx 20mA -> 0-53
b)	Duel Fx81xx 20mA <- 0-53
c)	Duel Fx81xx 20mA -<> 0-53✓
	Duel Fx81xx Data -> PC
	Duel Fx81xx WDOG- test
	Duel Fx81xx Slovensina
	Duel Fx81xx English
	Duel Fx81xx Info
	Fx81xx . 0072c C12 D4 P50/8

Prístup do diagnostických funkcií sa odporúča len servisnej osobe, inak je možnosť zmazať súčasné nastavenie a dosiahnuť výrobné nastavenie parametrov regulácie a tieto nemusia vyhovovať bežiacей aplikácii. Aby nebol prístupný náhodnému užívateľovi je chránený časovou aj tlačidlou postupnosťou.

1. Súčasne stlačiť tlačidlá „F“ a „E“.
2. Počas zobrazenia „pribúdajúce bodky“ znova stlačiť tlačidlo „F“

### Diagnostika zabezpečí:

- a) test vstupov, výstupov, informačných LED, vstupu HDO a digitálnych vstupov. Spodný riadok zobrazuje: číslo kanála, stav výstupu kanála - vypnutý, ^ zapnutý, I ak je výstupný kanál invertovaný, M sa zobrazí ak skutočný stav výstupného kanála nezodpovedá jeho vyčítanému stavu (prepínač - manuálny režim).
- b) Súčasné zobrazenie všetkých stavov výstupov a ich stavov na zistenie vzájomného ovplyvňovania výstupov.

**Instalacia** nastaví hodnoty všetkých premenných do východzieho stavu (tak ako od výrobcu).

**Test funkčnosti (priechodnosti) 20mA prúdovej slučky** pre pripojenie na počítač. Nastavenie 8 bitov, 1 stop bit, párna parita.

- a) V prvom kroku (->) je vysielaný znak 0x53, 0 predstavuje jeho paritu.
- b) V druhom kroku (<-) je test prijatia znaku z linky
- c) Posledný krok (<>) je test priepustnosti linky (vyslanie a príjem znaku). Slučka umožňuje „echo“ režim. Kontroluje sa vrátenie vyslaného znaku. Symbol „✓“ hovorí o funkčnej priechodnej linke.

Táto diagnostická funkcia slúži len pre účely programovania a ladenia programu, nemá užívateľský ošoh.

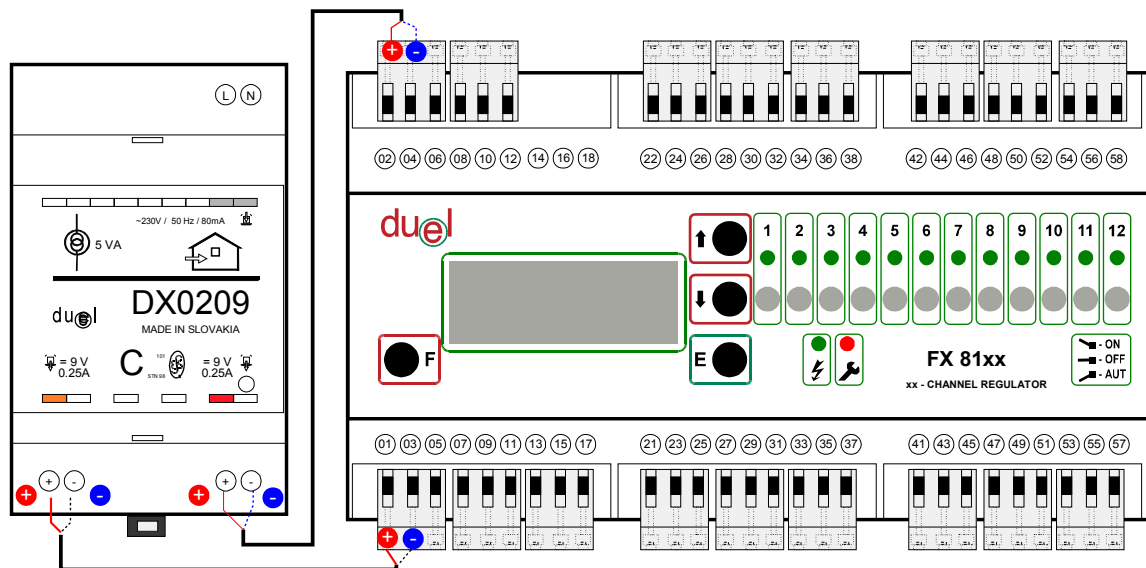
WDOG test – je funkcia zabezpečujúca otestovanie kontrolného obvodu, ktorý dohliada či jednotka neostala v nedefinovanom („zamrznutom“) stave.

Ďalšie diagnostické funkcie umožňujú nastavenie jazyka menu. Je tu možný výber z jazykov: Slovensky, English.

Ostatnou funkciou je informácia o regulátore: programová verzia, počet analógových kanálov, počet digitálnych kanálov a počet profilov / počet krokov v profile.

## Pripojenie regulátora na napájacie napätie

Aby sa eliminovalo rušenie riadiacej časti regulátora od snímacích vodičov (ktoré môžu vnášať rušivé signály z okolia) je použité galvanicky oddelené napájacie napätie pre riadiacu časť a oddelené pre meraciu časť.



Obr. 7 Pripojenie regulátora na napájacie napätie

Duel	Fx81xx
V72c	00-9600
20:10	1.5k
↑RRRRRRRRRRR	
20:10	1.5k
↑↓↓↓↓↓↓↓↓↓R	

Po pripojení napájacieho napätia sa na displeji zobrazí úvodná správa ktorá obsahuje v prvom riadku výrobcu, typ zariadenia, v druhom verziu programového vybavenia, adresu regulátora v prúdovej slučke a komunikačnú rýchlosť v Baudoch (bit za sekundu).

Následne regulátor prejde do základného zobrazenia Z1. Všetky kanály sú najskôr vypnuté a aktuálny stav je [Reset]. Nastavený časový interval (viď Menu) určuje kedy sa stav RESET na danom kanále zruší a kanál bude riadený podľa meranej teploty. Kanály sú obsluhované v danej postupnosti.

## Počiatkové nastavenie hodnôt

Výrobca nastavuje počiatkové hodnoty parametrov. Užívateľ musí naprogramovať kanály a profily podľa svojich požiadaviek (výrobca nastavuje na všetkých kanáloch profil "0" t.j. reguláciu na teplotu -30°C). Tieto hodnoty sú uvedené v Menu-diagramoch. Možnosť počiatkového nastavenia je možné zopakovať pre prípad že si užívateľ žiada nastaviť výrobné hodnoty. Tento proces sa nazýva INŠTALÁCIA a zabezpečí: vymazanie všetkých programov a profilov (teplotnej regulácie), nastavenie počiatkových hodnôt pre definované premenné. Inštalácia nemá vplyv na: čas, dátum, kalibračné hodnoty, adresu v prúdovej slučke a komunikačnú rýchlosť ak sú tieto hodnoty v povolenom rozsahu, inak nastaví počiatkové hodnoty aj tu.

Duel	Fx81xx
Vnnx	00-9600
Duel	Fx81xx
Diagnostika	
Duel	Fx81xx
Instalacia	
Duel	Fx81xx
Instalacia	?

Postup:

- Súčasne stlačiť a pustiť tlačidlá „F“ a „E“
- Počas zobrazenia „pribúdania bodiek“ stlačiť samotné tlačidlo „F“
- Tlačidlami (↑, ↓) vybrať položku „Instalacia“
- Potvrdiť výber klávesom „E“
- Otázku „Instalacia?“ znova potvrdiť tlačidlom „E“, akékoľvek iné tlačidlo nevykoná inštaláciu.

## Režimy regulácie

Funkciou regulátora je udržiavať teplotu v regulovanej miestnosti podľa užívateľom nastaveného profilu teploty. Regulátor však môže prejsť do iných režimov na základe vonkajších podnetov, časovej závislosti či užívateľským nastavením.

### Štandardná prevádzka

Regulátor reguluje daný okruh podľa meranej a požadovanej teploty (podľa programu a profilu) vrátane hysterézie. Ak je teplota v miestnosti nižšia než je požadovaná, zapne príslušný kanál, ak vzrastie nad požadovanú vypne ho. Znova ho zapne keď meraná teplota poklesne pod žiadanú hodnotu o hysteréziu.

### Impulzná regulácia

Regulácia sa nelíši od štandardnej v tom, že kým je meraná teplota nižšia o definovaný „Rozsah“ kanál je zapnutý. S približovaním meranej hodnoty k požadovanej sa znižuje doba zapnutia kanála takto:  $Doba = (rozdiel/Rozsah) * Perioda$ . Ak je meraná teplota vyššia ako požadovaná kanál sa vypne. Nie je nastavená po inštalácii.

### Sledovanie úniku tepla

Táto funkcia **nie je** aktivovaná po inštalácii. Bola vytvorená, aby sa znížil nežiaduci únik tepelnej energie, keď je kanál zapnutý a nedosahuje sa požadovaná teplota. Pri otvorení okna v miestnosti sa teplota nebude zvyšovať takým tempom, ako keby bolo zatvorené t. j. rast teploty za čas (teplotný prírastok *Dif*) bude pomalší. Ak za nastavený čas (*Zap*) nedosiahne prírastok teploty nastavenú hodnotu regulátor vypne zdroj tepla na určitú dobu (*Vyp*). Po uplynutí tejto doby vypnutia sa celý cyklus opakuje. Zníži sa tak spotreba miestnosti a pomerom týchto časov je menšie percento strát.

### Nábeh napätia

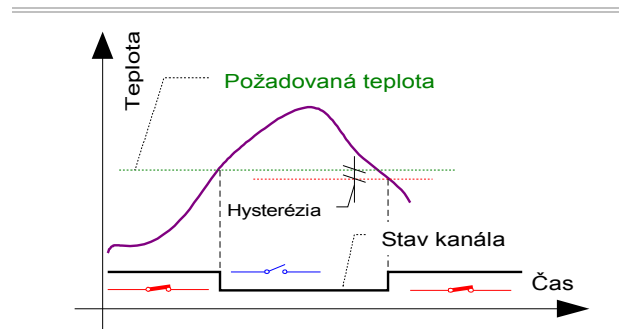
Regulátor má integrovanú funkciu postupného pripájania záťaží na okruhoch napr. po výpadku napájacieho napätia (Reset funkciu vid' počiatočné nastavenie hodnôt). Eliminuje tým použitie časových relé. Užívateľom nastavené časy počiatočného oneskorenia *Init* a medzi - kanálového oneskorenia *Nabeh* definujú čakacie doby na zopnutie kanálov. Hodnota *Init* určuje kedy sa začne riadiť prvý kanál po nábehu napájacieho napätia a hodnota *Nabeh* reguláciu ďalších kanálov.

### Antimrazová ochrana

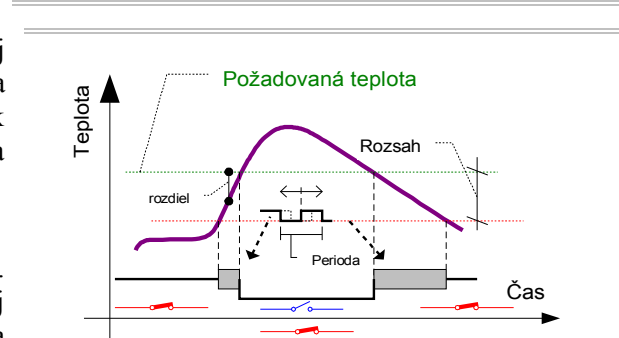
Tento režim sa uplatní ak meraná teplota na niektorom kanále poklesne pod hodnotu premennej *Anti*. V tomto prípade regulátor neberie do úvahy požadovanú teplotu získanú z programu a profilu, ale zapne daný okruh a tento stav trvá dovtedy kým hodnota meranej teploty neprevýši hodnotu *Anti + Hyster*.

### HDO

Aby sa dosiahla minimálna energetická náročnosť siete boli do regulátora zakomponované špeciálne algoritmy umožňujúce postupné pripájanie resp. odpájanie záťaží na jednotlivých kanáloch. Tieto algoritmy zabezpečia energeticky mäkký prechod medzi stavmi vysokého a nízkeho energetického tarifu. Užívateľovi je umožnené nastaviť intervaly medzi zapínaním resp. vypínaním záťaží ako aj oneskorenie reakcie na signál HDO *Init*, čo je vhodné pri viacerých regulátoroch. Zmena stavu vstupu HDO (skrat, rozpojenie od v40 sa dá premennou *Servis/Fx81xx/Heslo/HDOn/Polar* definovať či je stav [vysokého tarifu] skrat alebo rozpojenie – štandardne skrat) aktivuje funkciu vypínania kanálov s periódou *Nabeh*. Pri návrate na pôvodnú hodnotu signálu HDO regulátor počká dobu *Init* a postupne s periódou *Dobeh* postupne ošetruje kanály. Je možnosť selektívne zvoliť či daný kanál podlieha funkcii HDO alebo nie nastavením premennej „HDO Fn“ pre každý z kanálov (štandardne všetky kanály reagujú na príhod signálu HDO vypnutím).



Štandardná prevádzka



Impulzná regulácia

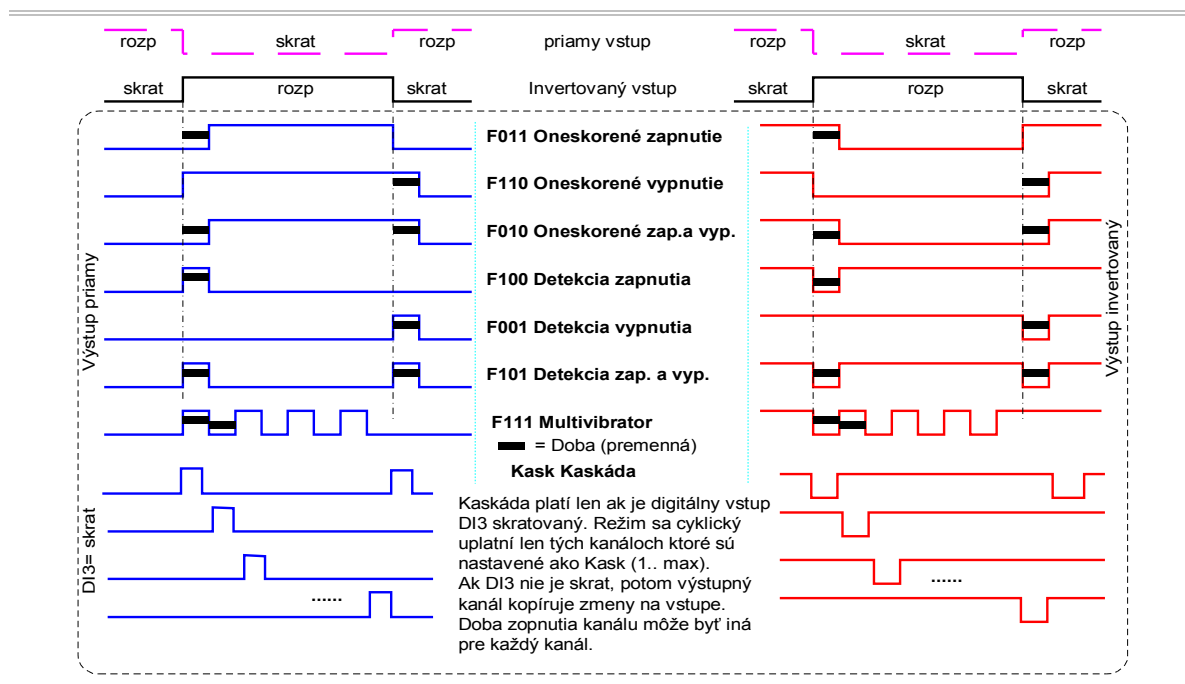
## Temperovanie

Tento režim je vhodný pri dovolenkách resp. pri dlhšej neprítomnosti, sviatkoch, ... . Je možnosť selektívne určiť či daný kanál podlieha funkcii temperovania alebo nie nastavením premennej „Tnp Fn“ pre každý z kanálov. Temperovanie sa dá aktivovať viacerými spôsobmi:

1. zadaním intervalu (Interval) **Od (deň, mesiac) .. Do (deň, mesiac)** zadá sa obdobie počas ktorého sa má temperovať. Ak je tento interval rôzny od 0101=0101 (deň, mesiac - zhora otvorenom) regulácia sa uskutočňuje na teplotu temperovania *Temp* a nie podľa programu.
2. **Skratovaním** digitálneho vstupu **DI1** (spojí sa s DG) alebo **DI2**, počas skratu sa temperuje. Nastavením citlivosti rôznych výstupných kanálov na DI1, DI2 na rôznych regulátoroch sa dá dosiahnuť temperovanie len časti objektov. To je výhodné ak časť objektu je obývaná stále a určitá časť len sezónne.
3. Zadaním **jednotlivých dní roka** (Den), kedy sa má temperovať. Týmto postupom sa dajú nastaviť dopredu sviatky a dni pokoja v roku (štátne, cirkevné, vlastné). Výberom mesiaca sa dá nastaviť každý deň v mesiaci ako temperovania (05Máj=T) alebo štandardný (05Máj= -). Táto možnosť je povolená od programovej verzie v27e.
4. Temperovanie podľa **profilu (od verzie V64.d)** / podľa pevnej teploty. Ak položka Servis>Temper>Profil>Kanal x je nastavená na:
  - „0“ temperovanie podľa nastavenej temperovacej teploty v položke Servis>Temper>Tempo>Kanal
  - „rôzna od nuly“ znamená číslo profilu ktorý sa použije pri temperovaní (pre každý kanál zvlášť).
5. Použitím snímača typu „Party“ - platí len pre vybraný kanál.

## Časové relé, kaskáda

Ak niektorý z kanálov nie je použitý na reguláciu teploty, dá sa vstup a výstup (s rovnakým číslom)



využiť ako časové relé t. j. časovo závislé zapnutie (vypnutie) výstupu od vstupného signálu. Vstupný signál (ovládací) sa pripája na vstupný konektor regulátora (bezpotenciálový), a časovo upravený signál je na výstupnej svorke. Pre použitie kanála v jednom z týchto režimov je potrebné nastaviť:

1. Servis/Fx81xx/Heslo/KANn/Vstup/Kanal/Funk na hodnotu „Hld“
2. Servis/Fx81xx/Heslo/KANn/Vstup/Hld Df/Pin Fn/Kanal požadovanú časovú funkciu: **Ziad, F011, F110, F010, F100, F001, F101, F111, Kask.**
3. Servis/Fx81xx/Heslo/KANn/Vyst/Kanal/Funk na „Casc“
4. Servis/Fx81xx/Heslo/KANn/Vyst/Cas Df/Kanal/Doba na požadované oneskorenie v sekundách.

Poznámka:

- Servis/Fx81xx/Heslo/KANn/Vstup/Hld Df/Polar/Kanal nastavuje aktívnu hladinu vstupného signálu
- Servis/Fx81xx/Heslo/KANn/Vyst/Polar sa dajú dosiahnuť negatívna logika funkcie
- Režim kaskáda sa uplatňuje len na kanáloch nastavených na hodnotu „Kask“ cyklicky

## Zásady nastavenia požadovaných hodnôt teploty

Nastavenie požadovanej hodnoty teploty je možné realizovať rôznymi spôsobmi. Spôsob ktorý je použitý v regulátore je výhodný pre premenlivý počet kanálov (8,..10) a efektívny najmä ak regulované objekty sa opakujú (napr. dve chodby, kúpeľne na rôznych poschodiach ...). Na rozdiel od jedno kanálových regulátorov (regulácia na konštantnú teplotu) kde referenčná miestnosť určuje teplotný profil aj v iných miestnostiach, tento regulátor umožňuje držať v každej z miestnosti takú teplotu aká sa požaduje. Koncepcia tvorby požadovanej teploty je nasledovná:

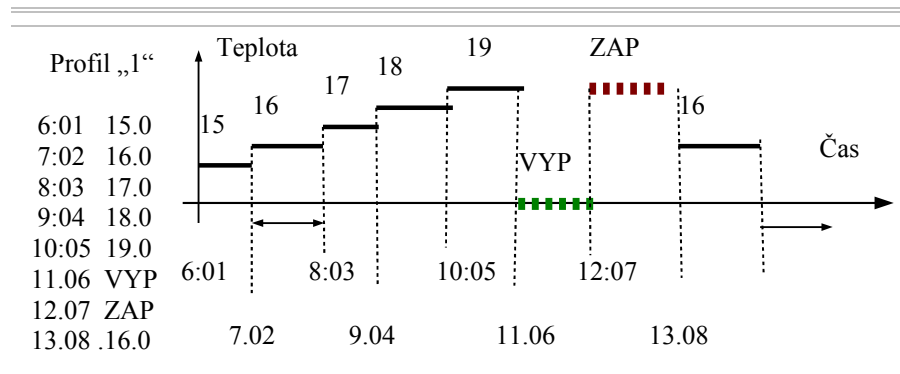
1. Treba rozdeliť regulované miestnosti podľa charakteru regulácie (chodba, obývaný priestor, napr. spáľňa, ...) a typu dňa (pracovný, víkend). Toto rozdelenie určí koľko rôznych teplotných profilov je potrebné vytvoriť. Regulátor ich akceptuje 50, čo je pri počte maximálne 12 kanálov postačujúce. Teplotné profily vytvoria akúsi banku profilov z ktorej je možné použiť ten profil ktorý sa vyžaduje alebo vytvoriť nový podľa aktuálnej požiadavky.
2. Vytvorené profily priradiť jednotlivým kanálom (regulovaným miestnostiam) s ohľadom na typ dňa pre ktorý sa profil použije.

Zmena profilu sa okamžite prenesie do všetkých kanálov kde je profil použitý t. j. ak je potrebné napr. na chodbe znížiť teplotu zo 17°C na 16°C, stačí zmeniť teplotný profil pre chodbu a zmení sa automaticky sa použije všade kde je definovaný.

**Poznámka:** Je potrebné rozlíšiť reguláciu podľa profilu a temperovanie. Profil (aj útlmový) umožňuje maximálne 8 zmien teploty v rámci 24 hodín, temperovanie je regulácia na konštantnú teplotu nezávisle od času.

### Profil

Profil môže byť rýdzo teplotný, časový a zmiešaný. Postupnosť dvojíc (čas, teplota) alebo (čas, stav) ktoré definujú hodnotu požadovanej teploty alebo stavu výstupného kanála v rámci jedného dňa (24 hodín). Profil umožňuje zadať maximálne 8 intervalov (interval je pre názornosť



zobrazený na minútovej pozícii) v ktorých je potrebné držať hodnotu teploty alebo stav kanála (zapni / vypni). Uvedená postupnosť určuje: v čase 6:01 až 7:02 nastav požadovanú teplotu na 15°C, 7:02 až 8:03 nastav požadovanú teplotu na 16°C, ..., 11:06 až 12:07 vypni kanál nezávisle od meranej teploty, 12:07 až 13:08 zapni kanál nezávisle od meranej teploty a v čase od 13:08 do 23:59 a 0:00 do 6:00 nastav požadovanú hodnotu teploty na 16°C. Nie je potrebné zadať všetky intervaly, regulátor prehľadáva profil až kým nenarazí na hodnotu (0:00, 0.0). To umožňuje profily s premenlivým počtom krokov. Regulácia na konštantnú teplotu sa dosiahne zadaním hodnoty teploty iba v prvom kroku a druhý interval (0:00,0.0). Odporúča sa zadávať čas vzostupne v jednotlivých intervaloch.

### Týždenný program

Predstavuje množinu vytvorených profilov každému dňu týždňa na jednotlivom kanáli. Ako vyplýva

z príkladu pri vytvorenej banke teplotných profilov je to pridelenie profilov pre vybraný kanál a deň. S výhodou sa tu dá využiť použitie toho istého profilu na rôzne dni týždňa či kanálu. Pod číslom profilu treba mať na pamäti jeho teplotnú charakteristiku. Ak sa upraví profil číslo 1 táto zmena sa prenesie do všetkých kanálových programov.

deň / kanál	1	2	3	4	5	6	7	8	9	10	11	12
Pondelok	1	1	1	1	1	1	1	1	1	1	1	5
Utorok	1	1	1	1	1	1	1	1	1	1	1	5
Streda	1	1	1	1	1	1	1	1	1	1	1	5
Štvrtok	1	1	1	1	1	1	1	1	1	1	1	5
Piatok	1	1	1	1	1	1	1	1	1	1	1	5
Sobota	2	3	2	4	2	2	3	4	4	3	3	2
Nedeľa	2	3	2	4	2	2	3	4	4	3	3	2

## Sledovanie spotreby energie a príkonu

Regulátor podporuje meranie spotreby energie. Hoci je tento údaj len informatívny dá sa z neho vyhodnotiť nakoľko je regulácia výhodná. Regulátor sleduje okamžitý príkon za celý regulátor, celkovú spotrebu pre každý kanál, čistý čas zopnutia pre každý kanál a 31 dní dozadu.

### Okamžitý príkon

Okamžitá spotreba predstavuje súčet príkonov všetkých zapnutých kanálov, ak je zadaný príkon pre jednotlivý kanál. Zobrazuje sa v zobrazení Z1.

20:10	2.5k
↓↑↓↓↓↑↓↓↓↓	

### Celková spotreba kanála

Je to alebo čistý čas zopnutia kanála vo formáte hodiny, minúty t.j. 4h15 znamená 4 hodiny a 15 minút. (9h59, 99h59, 999h59, 59999h). Táto hodnota je kumulovaná od inštalácie a nuluje sa po dosiahnutí 59999h59 alebo novou inštaláciou. Od programovej verzie 'v72c' je možnosť nulovať počítadlo (akumulátor) v menu Servis>Zmaz>Akum. Počítadlo je nezávislé pre každý z kanálov(to platí aj pre nulovanie). Ak je zadaný príkon na kanál tak sa automaticky prepočíta na prácu 2.2kWh= Príkon\*čas zopnutia (9.9kWh, 99.9kWh, 999.9kWh, 9.999MWh, 99.990MWh, 999.9MWh)

1↓	4h15
^ 20.5	-30.0

1↓	2.0kWh
^ 20a5	-30.0

Zmaz 1	
Akum? =	4h15

### Spotreba za posledný mesiac

1 - 2	4h14
30Jun=	10h00m

1 - 1	14h14
1Jul=	2h15m

Regulátor vedie evidenciu čistého času zopnutia kanálu za posledných 30 dní dozadu zásobník). Ak je regulátor zapnutý, pri prechode na nový deň (00:00) si uloží čistý čas zopnutia kanálu za predošlý deň vrátane dňa (deň, mesiac). Ak bol vypnutý uložená hodnota môže byť súčtom hodnôt od posledného uloženia. Tento zásobník je kruhový, pričom sa prepisuje najstaršia uložená hodnota. Je ponechaná možnosť prezrieť si uložené hodnoty v špeciálnom móde zobrazenia v rámci Menu. Prvý riadok vľavo zobrazuje aktuálny kanál, - 1 predstavuje jeden deň dozadu (-31 posledný deň),. Vpravo je pre informáciu uvedený celkový čas zopnutia kanálu. V druhom riadku je zľava dátum za ktorým je uvedená denná spotreba.

### Voľba jazyka menu

Duel	Fx81xx
Vnnx	00-9600

Duel	Fx81xx
Diagnostika	

Duel	Fx81xx
Instalacia	

Duel	Fx81xx
Slovenčina	

Výrobca podporuje menu regulátora v týchto jazykoch (bez diakritiky): slovenčina, angličtina. Zmenu jazyka možno doceliť 2 spôsobmi:

1. V rámci inštaláčného menu – výhodné ak je zvolený jazyk ktorému užívateľ nerozumie a má problém sa orientovať v menu.

Postup:

- a) Súčasne stlačiť a pustiť tlačidlá „F“ a „E“
- b) Počas zobrazenia „pribúdajúce bodky“ stlačiť „F“
- c) Tlačidlami ↑, ↓ vybrať položku príslušného jazyka
- d) Potvrdiť výber klávesom „E“

2. V rámci menu Servis/Fx81xx/Heslo/Jazyk

### 3. Menu regulátora

#### Spôsob zápisu menu

Menu je prístupné po stlačení tlačidla "F", zo zobrazovania stavu regulácie Z1, (Z2). Položky sa vyberajú klávesmi ↑,↓ výber sa potvrdzuje tlačidlom "E", návrat o úroveň späť tlačidlo "F". Po výbere premennej sa najskôr zobrazí jej pôvodná hodnota ktorú možno upraviť tlačidlami ↑,↓.

1. Ak ide o premennú s viacerými hodnotami napríklad čas (hodiny, minúty, sekundy) po nastavení jednej časti premennej (hodín) prechod na ďalšiu je podmienený potvrdením tlačidlom „E“. Aktuálnu polohu premennej, ktorú je možné upravovať signalizuje kurzor ( \_ ). V prípade prekročenia jej maximálnej hodnoty sa nastaví jej minimálna hodnota a naopak.
2. Ak sa jedná o premennú kde je možnosť výberu z obmedzeného počtu možností, aktuálna hodnota je signalizovaná znakom „✓“, komunikačná rýchlosť ( 9600, 4800, 2400, 1200).
3. Súčasné stlačenie ↑,↓ pri hodnote premennej spôsobí nastavenie počiatočnej hodnoty.
4. Menu má viac úrovní a dôležité servisné nastavenia sú chránené prístupovým kódom. Štandardný prístupový kód je štvormiestny a premenlivý. Prvé dve cifry predstavuje deň mesiaca nastavený v regulátore, druhé dve cifry hodinu z času nastaveného v regulátore. Napr. 2116 je prístupový kód ak je 21. v mesiaci (na mesiaci nezáleží) a 16 hodín (na minútach nezáleží).

Menu možno rozdeliť na tieto základné skupiny:

- I. **Profil** tvorba a úprava teplotného profilu
- II. **Program** tvorba a úprava týždenného programu
- III. **Servis** servisné funkcie a nastavovanie parametrov regulácie
  - A. Bez prístupového kódu
    1. Temperovanie
    2. Teplotné limity
    3. Vymazanie, kopírovanie programov a profilov a spotreby
    4. Nastavenie času
    5. Nastavenie dátumu
  - B. S prístupovým kódom
    1. Nastavenie kanála **[KANn]**
      - (a) vstupný [Vstup]
      - (b) výstupný [Vyst]
      - (c) digitálny [Digi]
      - (d) kalibrácia [Kal]
    2. Komunikácia **[SIOn]**
    3. Vysoký tarif **[HDO]**
    4. Jazyk

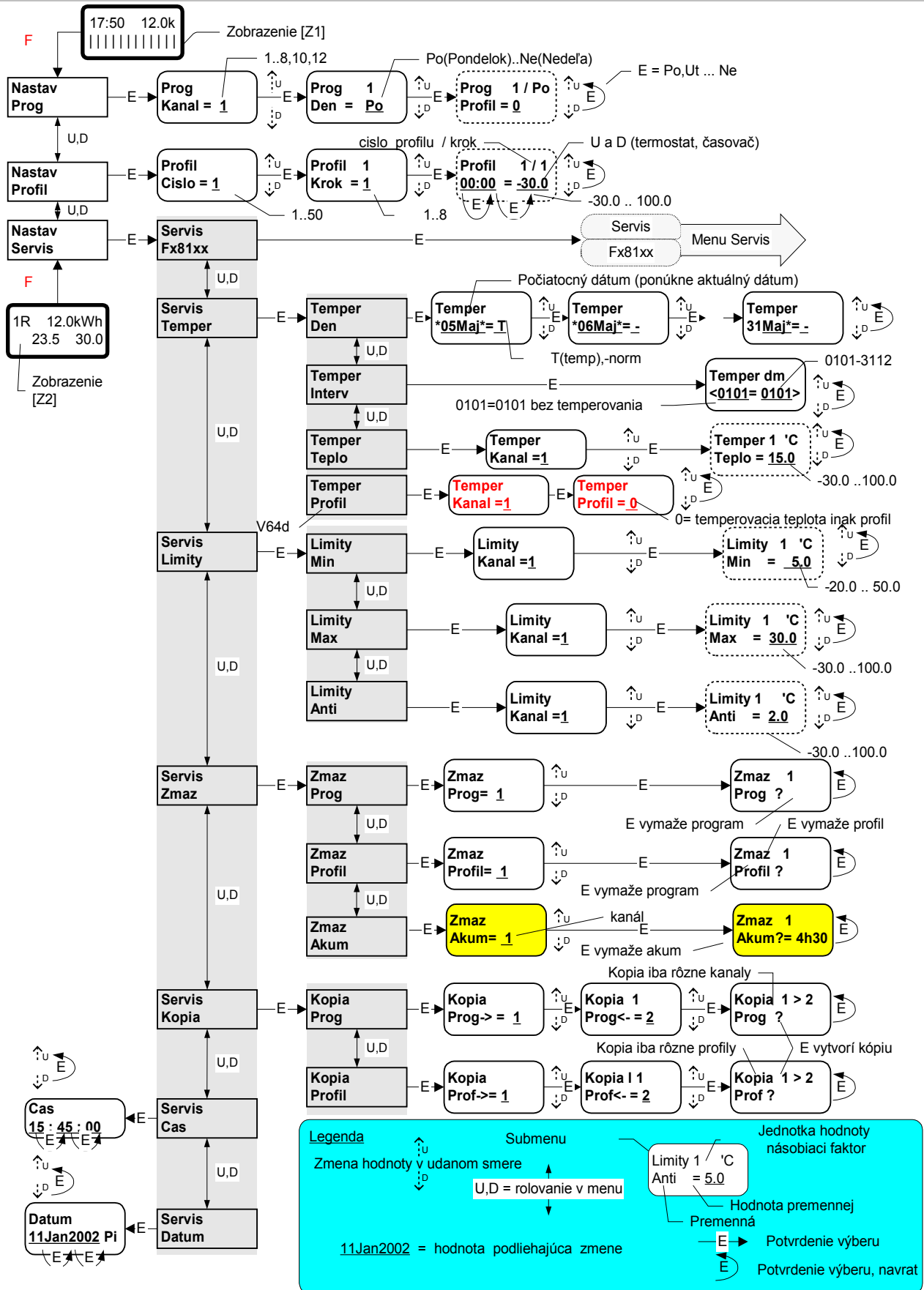


## Štruktúra menu regulátora

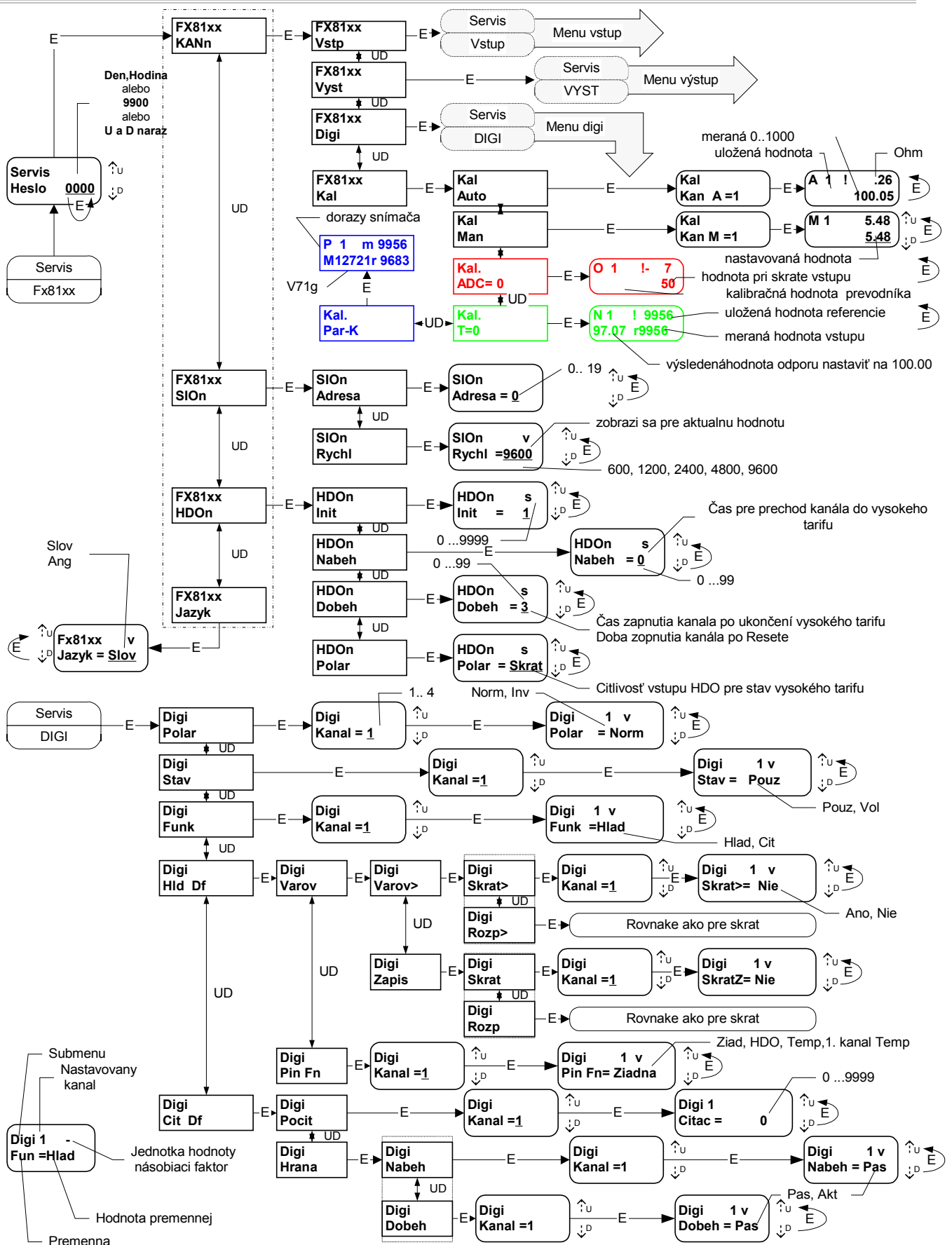
1.Prog	Tvorba, úprava týždenného /kanálového/ programu
2.Profil	Tvorba, úprava profilu
3.Servis	Servisné nastavenia
1.Fx81xx	Nastavenie parametrov regulátora Fx81xx
<u>Heslo</u>	Zadanie číselného kódu na zmenu parametrov
1.KANn	Zmena parametrov kanála (nastavenie)
1.Vstup	Zmena parametrov vstupného kanála
1.Stav	Použitý(Pouz), voľný(Voln)
2.Funk	Analógová(Ana), hladinová(Hld), čítač(Cit)
3.Ana Df	Definícia analógových funkcií
1.Grad	Sledovanie úniku tepla (gradient)
1. Df	Potrebná teplotná diferencia / .1K
2. Zap	Čas sledovania / min
3. Vyp	Čas vypnutia /min
2.Hyster	Pásmo teplotnej necitlivosti (Hysterézia) /.1K
3.Refer	druhý vstup komparátora: Profil(Prof), Ref. Kanál(Ref K), Tabuľka(Tab)
4.Ref. K	Číslo referenčného kanála
5.Tab	Úprava prevodnej tabuľky
6. Krok T	Určenie kroku tabuľky pre editovanie
6.Varov	Aktivácia funkcie varovania a zápisu (**)
1.Varov>	Varovanie povoliť pre:
1.Sen>	Chybu senzora
2.Min>	Pokles pod minimálnu teplotu
3.Max>	Prekročení maximálnej teploty
4.Anti>	Antimrazovú ochranu
5.Man>	Manuálnom nastavení kanála
5.Grad>	Vypnutie kanála v dôsledku gradientu
2.Zapis	Povoliť zápis udalostí pre:
1.Sen	Chybu senzora
2.Min	Poklese pod minimálnu teplotu
3.Max	Prekročení maximálnej teploty
4.Anti	Antimrazovú ochranu
5.Man	Manuálnom nastavení kanála
7.Party	Výber režimu diaľkového ovládania (Party) – PTY2 (2 kanály), PTY1 (1 kanál), Nie - bez
8.Par-T	Povolenie režimu temperovania pre daný kanál / Ano, Nie
4.Hld Df	Definícia hladinových funkcií analógového kanála
1.Polar	Normálna (aktívny skrat Norm), Inverzná(Inv)
2.Varov *)	Nastavenie funkcie varovania, skrat, rozpojenie, menu ako (**)
3.Pin Fn	Funkcia vstupu: žiadna, časové relé(F001-F111), Kaskáda
1. Ziadna	Nepriradená žiadna funkcia
2. F001-F111	Časové relé
3. Kask	Kaskádne (postupné) prepínanie výstupov v nekonečnom cykle
5.Cit Df *)	Definícia funkcií čítača
1.Pocit	Hodnota počítadla
2.Hrana	Reakcia pri zmene vstupu
1.Nabeh	Nábežná hrana
2.Dobeh	Dobežná hrana
2.Vyst	Parametre výstupného kanála
1.Polar	Normálna (aktívny zopnutý Norm), Inverzná (Inv)
2.Stav	Použitý(Pouz), voľný(Voln)
3.Funk	Typ (funkcia) kanála: Hladinový, mix, pulzný
1. Hlad	Hladinové (dvoj-stavové funkcie)
2. Pulz	Šírková modulácia kanála
3. Mix+, Mix-	Ovládanie trojcestného ventilu (mixu)
4. Citc	Funkcia počítania udalostí (čítač)
5. Casc	Časové funkcie výstupu (časovač)
4.HDO Fn	Reakcia výstupu na aktivitu vstupu HDO (Akt – vypne výstup pri HDO, Pas)
5.Tmp Fn	Reakcia výstupu na aktivitu vstupu temperovania (Akt – vypne výstup pri TEMP, Pas)
1.Digi1	Reakcia výstupu na aktivitu vstupu DI1 (Ano, Nie)
2.Digi2	Reakcia výstupu na aktivitu vstupu DI2 (Ano, Nie)
6.Prikon	Prikon kanála (Hodnota v kW)
7.Radiat	Ochrana radiátora pre vodným kameňom (zavrie /otvorí ventil)
1. Doba	Ako dlho sa má zatvárať / otvárať ventil radiátora
2. Hodina	O ktorej hodine dňa sa má spustiť otváranie, zatváranie ventilátora
8. Hlad Df	Definícia výstupného kanála v hladinovej funkcií
1. Posl	Nastavenia funkcie posledného kanála
1. Pouzi	Definuje či kanál bude použitý pre dodatočnú funkciu
2. Oper	Typ logickej funkcie posledného kanála (súčet, súčin)
3. Typ	Typ operácie (Logická, Varovanie)
4. Log >	Definovanie ktoré výstupy kanálov budú použité pre logickú operáciu
5. Var>	Definovanie ktoré vstupy kanálov budú použité pre operáciu varovania
6. Cas .:	Oneskorenie zapnutia kanálu
7. Cas .:	Oneskorenie vypnutia kanálu
2.Ppos	Nastavenia funkcie pred - posledného kanála – menu také isté ako v Posl

9. Cit Df *)	Definícia výstupného kanála vo funkcií počítadla
1.Pocit	Hodnota počítadla
2.Hrana	Reakcia pri zmene výstupu
1.Nabeh	Nábežná hrana
2.Dobeh	Dobežná hrana
10. Mix Df	Definícia výstupného kanála vo funkcií mixu
1.Mx Pro	Proporcionálny člen PID regulácie
2.Mx Dif	Derivačný člen PID regulácie
3.Mx Int	Integračný člen PID regulácie
4.Fakt	Násobiaci faktor
5.Hyster	Pásmo necitlivosti
6.Doba	Maximálna doba príkazu
7.Pauza	Doba nečinnosti
11. Pul Df	Definícia kanála vo funkcií pulzného výstupu
1.Rozsah	Interval pulznej regulácie
2.Period	Periódna pulznej regulácie
11. Čas Df	Hodnota počítadla vo funkcií časovača
3.Digi	Parametre digitálneho kanála
1.Polar	Normálna (aktívny zopnutý), Inverzná
2.Stav	Použitý, voľný
3.Funk	Hladinový, čítač
4.Hld Df	Definícia hladinových funkcií digitálneho kanála
1.Varov *)	Aktivácia funkcie varovania a zápisu dig. kanála
1.Varov>	Varovanie povoliť pre:
1.Skrat>	skrat
2.Rozp>	rozpojený vstup
2.Zapis *)	Zapísať udalosť pri:
1.Skrat>	skrate
2.Rozp>	rozpojenom vstupe
2.Pin Fn	Funkcia digitálneho vstupu: HDO, Temp, žiadna
6.Cit Df *)	Definícia funkcií čítača
1.Pocit	Hodnota počítadla
2.Hrana	Reakcia pri zmene vstupu
1.Nabeh	Nábežná hrana
2.Dobeh	Dobežná hrana
4.Kal.	Kalibrácia vstupov regulátora pre PT100
1.Auto	Kalibrácia automatická
2.Man	Kalibrácia manuálna
3.T=0	Nastavenie korekcia referenčného odporu pre referenčnú teplotu 0°C
4.ADC=0	Kompenzácia posunu AD prevodníka
4.Par-K	Nastavenie krajných polôh snímača diaľkového ovládania
3.SIOn	Nastavenie komunikácie
1.Adresa	Adresa pre prúdovú slučku
2.Rychl	Komunikačná rýchlosť
4.HDOOn	Reakcia na signál vysokého tarifu
1.Init	Oneskorenie zapnutia regulátor- regulátor
2.Nabeh	Oneskorenie zapnutia pri príchode vysokého tarifu
3.Dobeh	Oneskorenie zapnutia pri ukončení vysokého tarifu
3.Polar	Aktívny stav vysokého tarifu (skrat, rozpojenie)
5.Jazyk	Definícia jazyk menu
2.Temper	Parametre temperovania
1.Den	Definovanie sviatkov
2.Interv	Interval temperovania od – do <deň, mesiac>
3.Teplo	Teplota temperovania
4. Profil	Temperovacia hodnota použije teplota temp. či profil
3.Limity	Nastavenie limitných hodnôt teploty
1.Min	Minimálna
2.Max	Maximálna
3.Anti	Antimrazová
4.Zmaz	Vymazanie programu, profilu jedným príkazom
1.Prog	Program
2.Profil	Profil
3.Akum	Zmaže hodnotu absolútneho počítadla čistého času zopnutia kanála
5.Kopia	Kopírovanie programu, profilu jedným príkazom
1.Prog	Program
2.Profil	Profil
6.Cas	Nastavenie času
7.Datum	Nastavenie dátumu

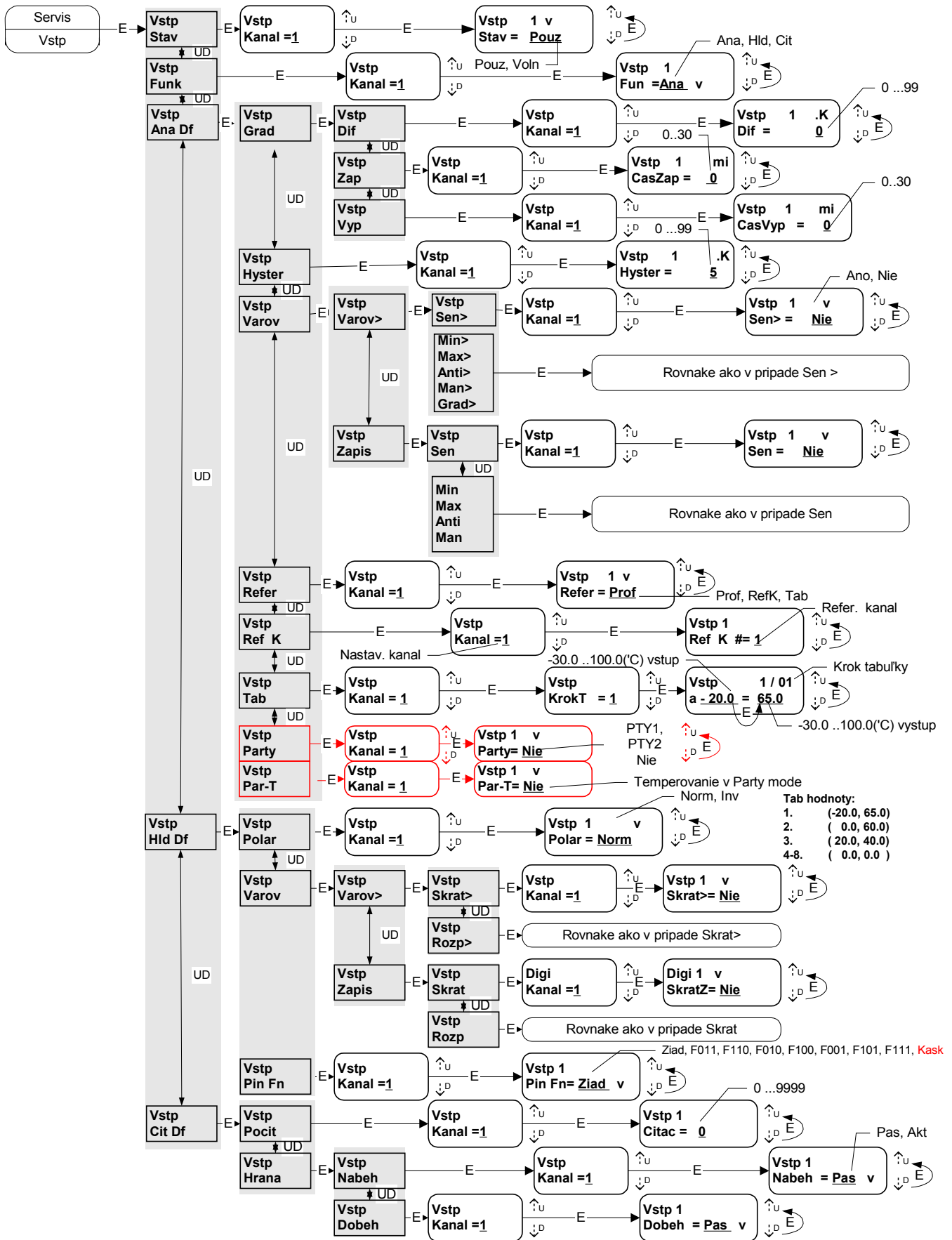
\*) Funkcia je dostupná v menu, nie je doposiaľ podporovaná programovým kódom.



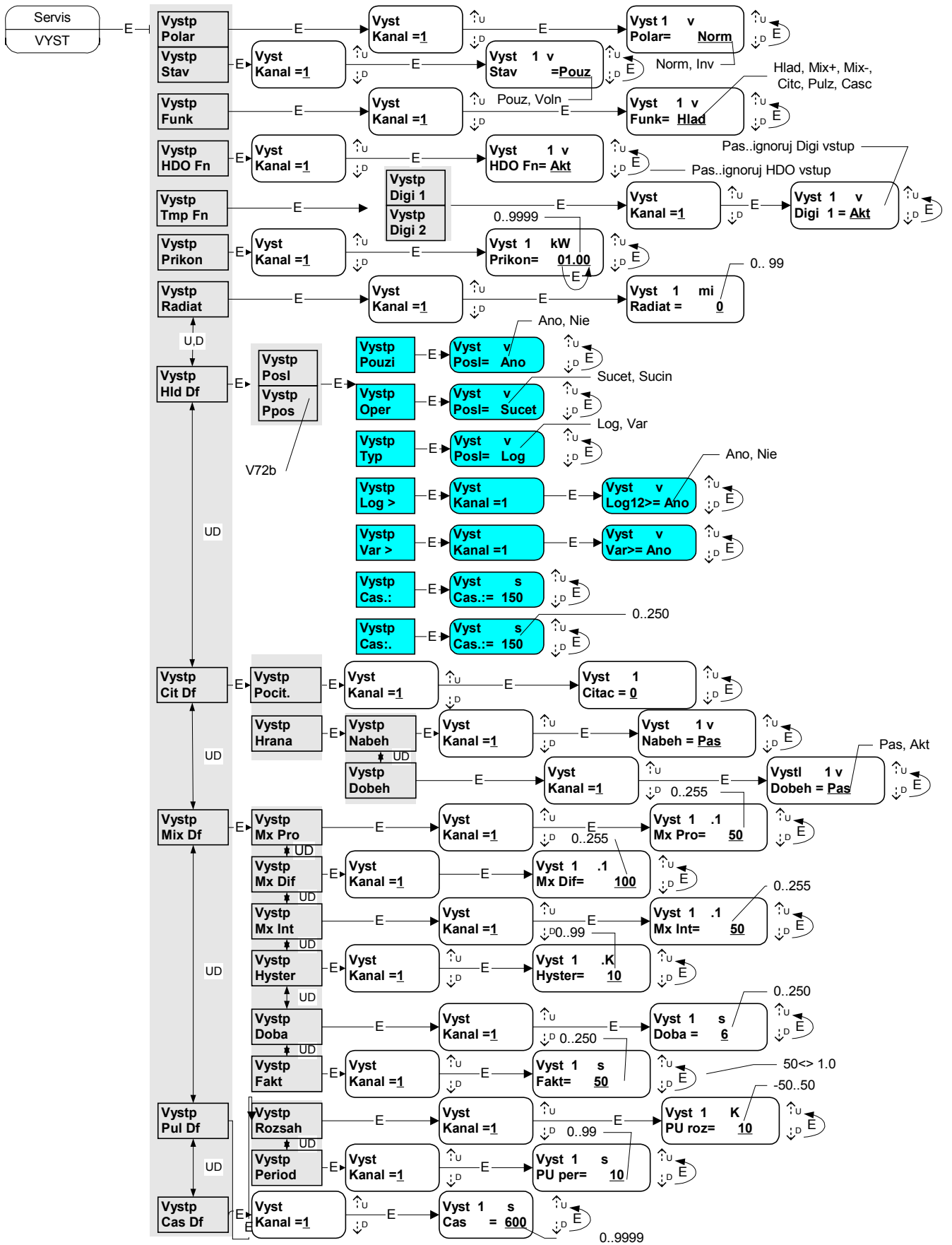
Obr. 8 Základné menu regulátora



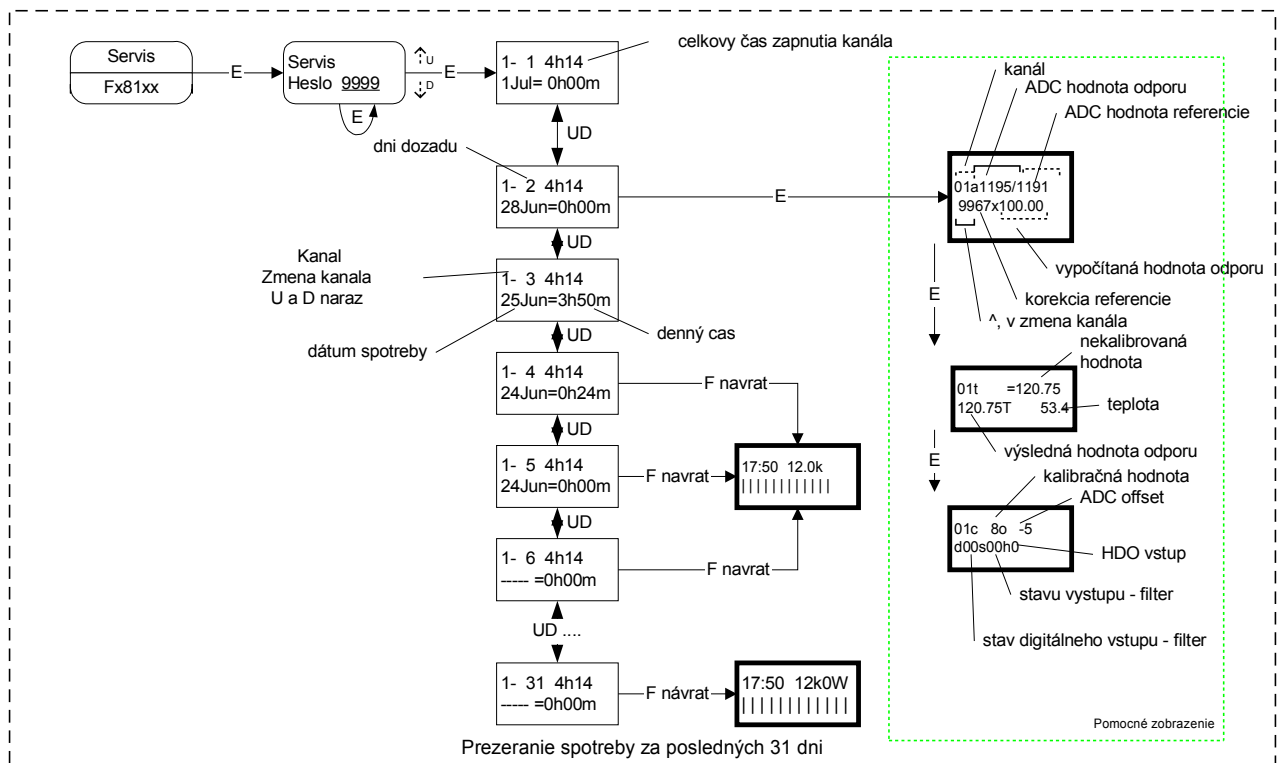
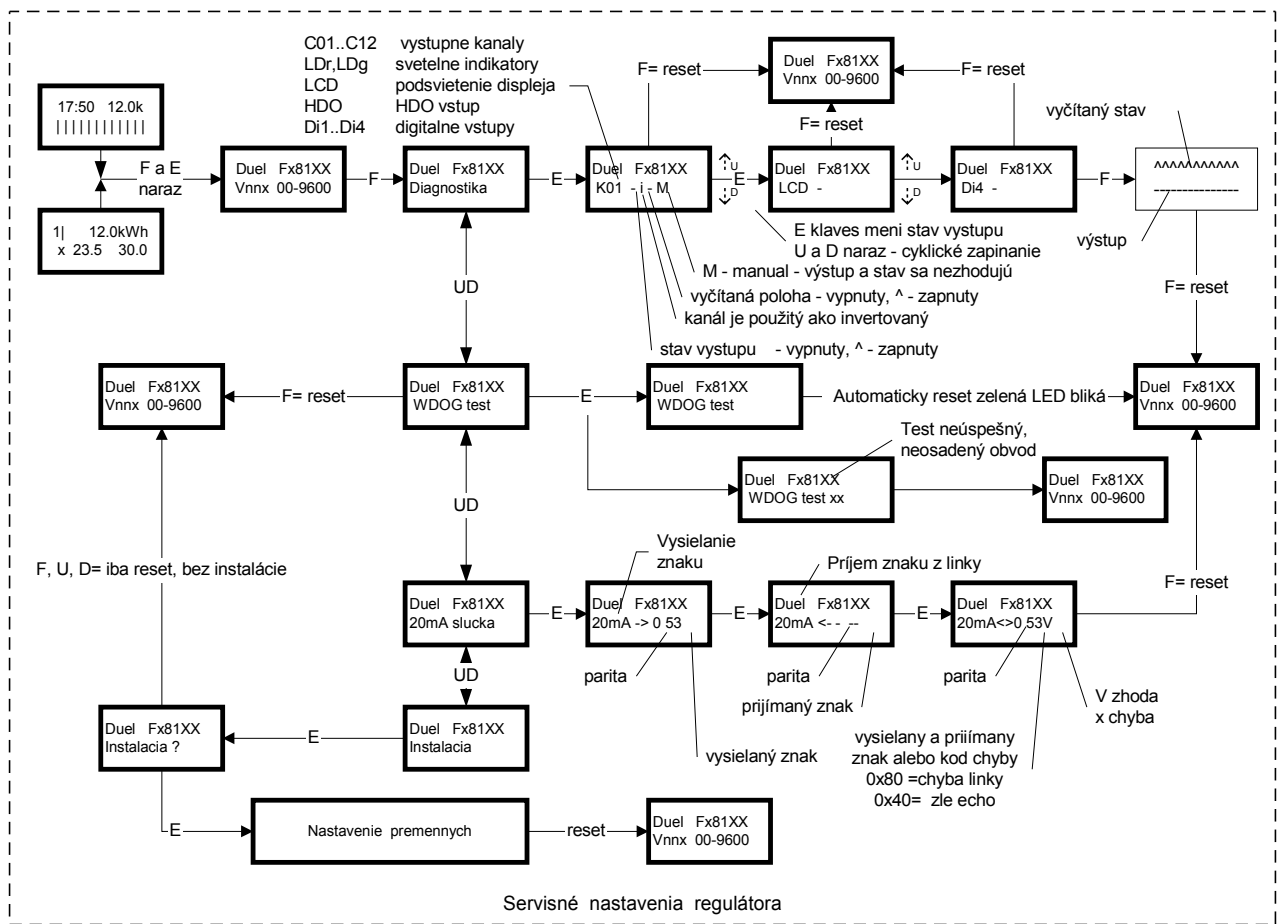
Obr. 9 Menu regulátora chránené prístupovým heslom



Ob. 10 Menu regulátora – vstupný kanál



Obr. 11 Menu regulátora – výstupný kanál



Obr. 12 Menu regulátora – inštalácia, diagnostika, spotreba

## Použitie menu

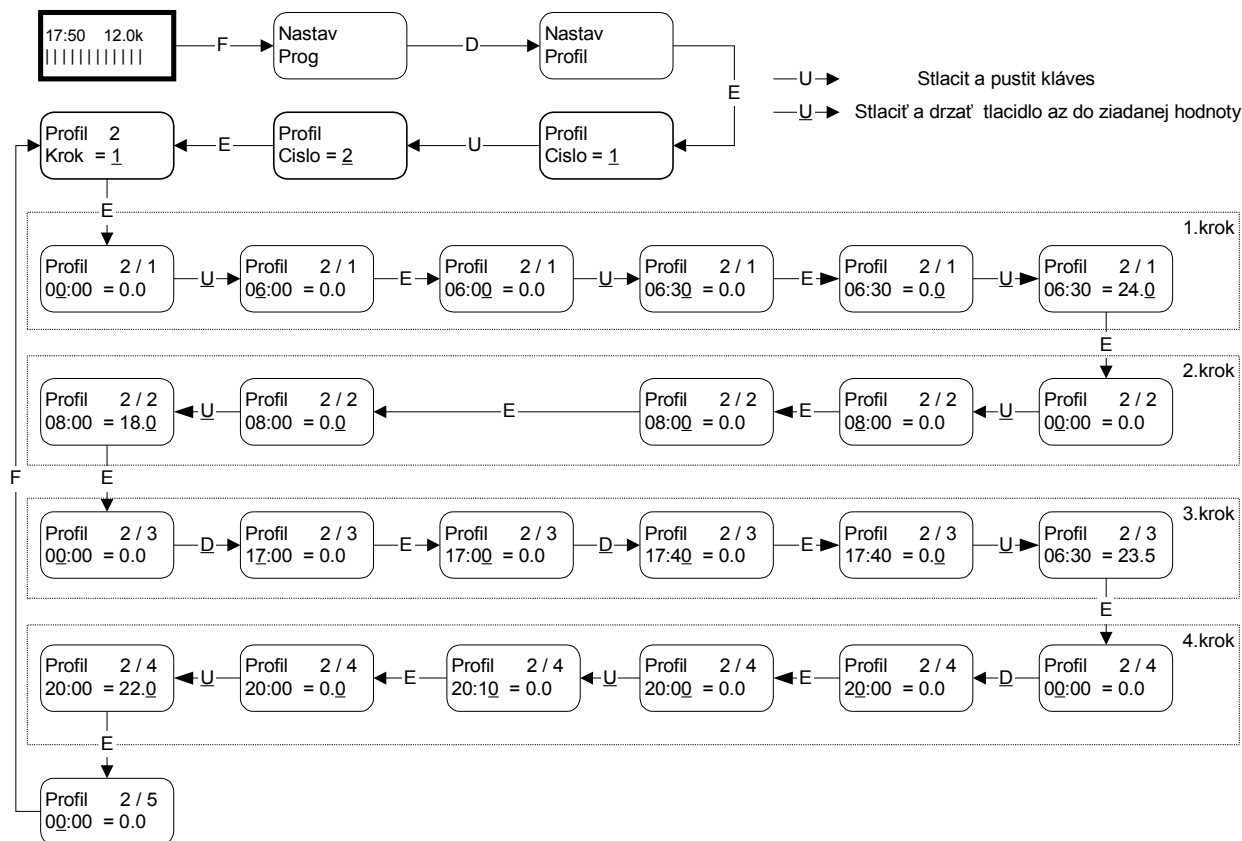
### Teplotný profil

#### Vytvorenie a úprava teplotného profilu

Je potrebné vytvoriť profil č.2 s nasledovnou teplotnou charakteristikou:

**PF 02 = (6:30,24.0°C), (8:00,18.0°C), (17:40,23.5°C), (20:10,22.0°C)**

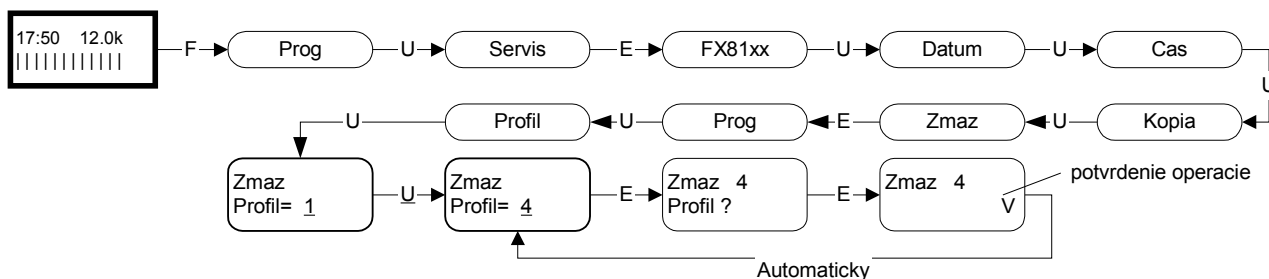
Ako je zrejme profil má 4 kroky piaty musí byť (00:00,0.0°C) automaticky sa predpokladá, že teplota uvedená v poslednom kroku platí až do času uvedeného v prvom kroku t. j. 6:30 Jedná sa o čisto teplotný profil. Postup:



Obr. 13 Vytvorenie teplotného profilu

#### Vymazanie teplotného profilu

Sa dá dosiahnuť dvomi spôsobmi: jeho úpravou a nastavením hodnôt (00:00,0.0) alebo použitím menu položky na to určenej.

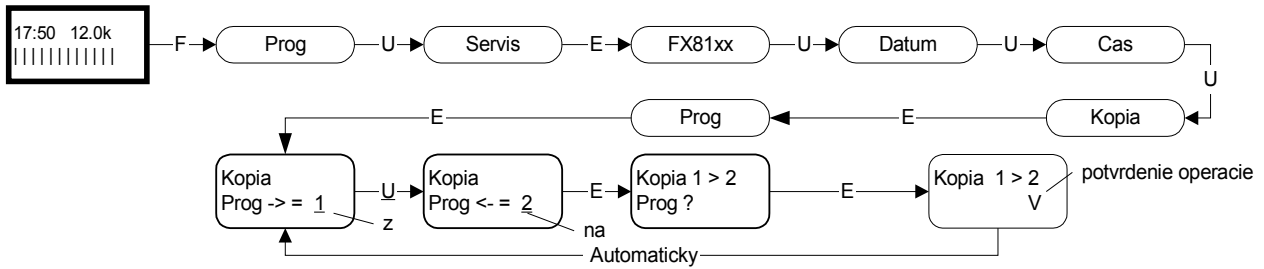


Obr. 14 Vymazanie teplotného profilu č.4 (profilov) cez menu



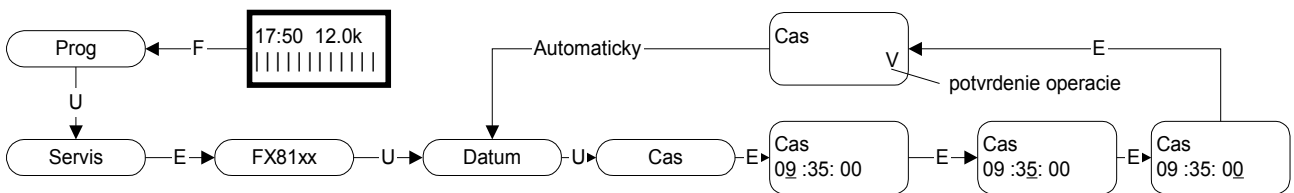


### Kopírovanie týždenného programu



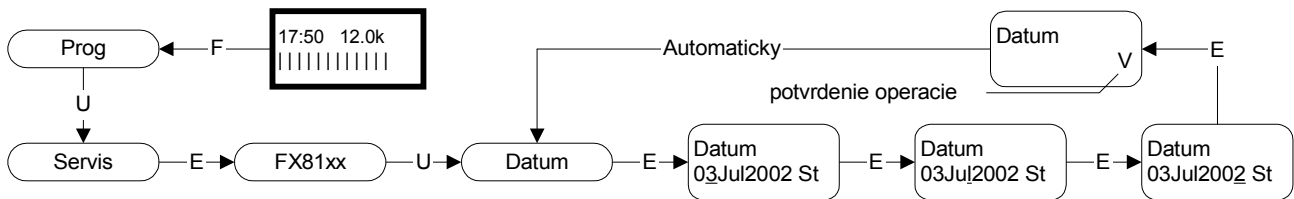
Obr. 18 Kopírovanie týždenného programu cez menu

### Nastavenie času



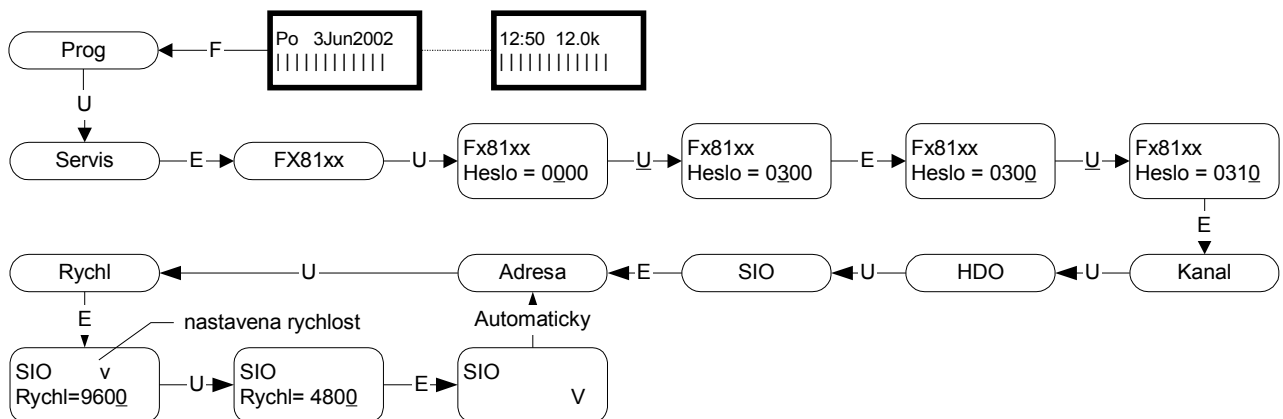
Obr. 19 Nastavenie času

### Nastavenie dátumu



Obr. 20 Nastavenie dátumu

### Prístupové heslo, nastavenie komunikačnej rýchlosti



Obr. 21 Nastavenie komunikačnej rýchlosti a prístupového hesla

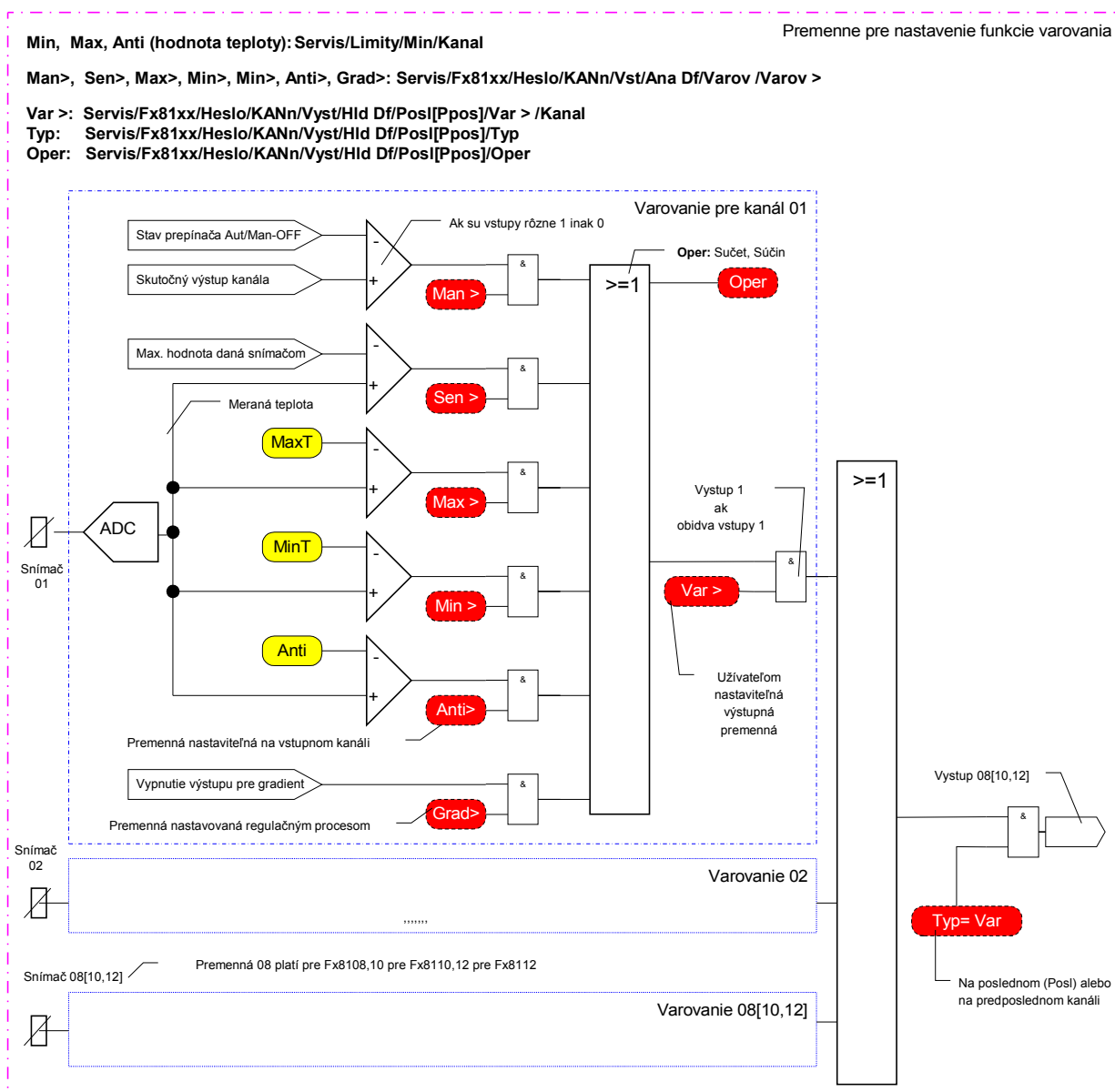
Logické operácie s kanálmi - logický súčet, súčin a varovanie

Logické funkcie

Uvedené operácie majú význam ak okrem regulačnej funkcie je potrebné spustiť aj iné zariadenie (obehovú pumpu). Veľmi jednoduchým príkladom je regulácia ventilov radiátorov a obehového čerpadla. Jeden z kanálov vyhradíme pre ovládanie čerpadla. Ak je doprava teplej vody podmienená spustením obehového čerpadla potrebujeme implementovať takú funkciu, ktorá spustí čerpadlo len vtedy ak aspoň jeden ventil je otvorený (logický súčet kanálov). Tieto funkcie sú doplnené časovým oneskorením zapnutia / vypnutia logickej funkcie, čím sa umožní spustiť čerpadlo až vtedy keď je ventil naplno otvorený.

Varovanie

Funkcia varovania zapne pridelený výstup ak nastane niektorá z neštandardných situácií: Man> (niektorý výstup je prepnutý do manuálneho módu), Sen> (chyba senzora), Max> (meraná teplota prekročí maximálnu nastavenú hodnotu), Min> (minimálnu hodnotu), Anti> (antimrazová ochrana), Grad> (gradient). Prekročenie jednej z hodnôt spôsobí zapnutie aj varovného výstupu.



Obr. 22 Príklad: Možné nastavenia premenných pre logické funkcie a funkcie varovania

### Výber kanála pre funkcie

Aby sa maximálne využili všetky možné kanály zvolil výrobca tieto možnosti použitia kanálov:

1. Žiadna funkcia – výstup je použitý tak ako všetky ostatné – regulácia
2. Logická funkcia – posledný z kanálov je vyhradený z logické funkcie (súčet, súčin)
3. Varovanie - posledný z kanálov je vyhradený pre funkciu varovania
4. Logická funkcia a varovanie – posledný – varovanie, predposledný - logická funkcia (aj naopak)
5. Dve čerpadlá – v tomto špeciálnom prípade sú posledné dva kanály vyhradené pre obehové čerpadlá (primárne – predposledný výstup, sekundárne - posledný). Dá sa použiť na nezávislé spustenie dvoch čerpadiel, pričom sa dá nastaviť ktorý z výstupov ovplyvňuje príslušné čerpadlo.

### Nastavenie funkcií

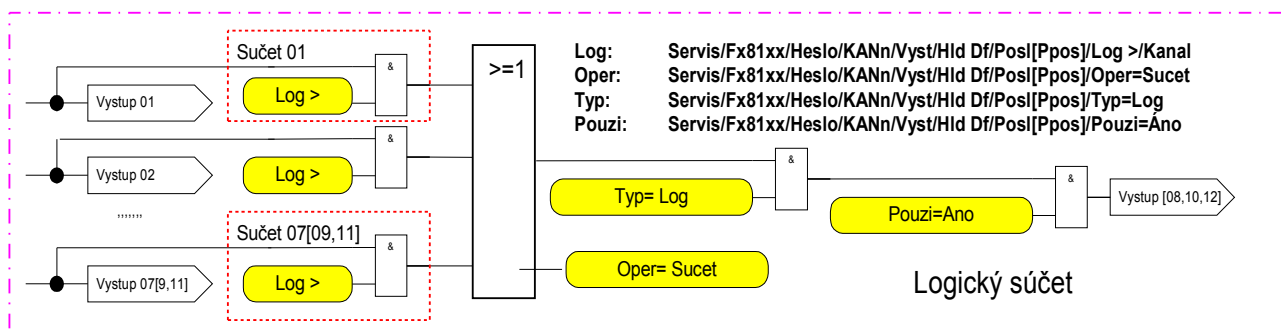
Ani jedna z funkcií nie je prednastavená výrobcom a v prípade jej použitia je nevyhnutné nastaviť príslušné premenné Posl a Ppos, tak aby sa dosiahol požadovaný výsledok:

- Servis/Fx81xx/Heslo/KANn/Vyst/Hld Df/Posl [Ppos]/Pouzi – výber kanála pre funkciu
- Servis/Fx81xx/Heslo/KANn/Vyst/Hld Df/Posl [Ppos]/Oper - logická operácia
- Servis/Fx81xx/Heslo/KANn/Vyst/Hld Df/Posl [Ppos]/Typ - typ funkcie (varovanie, logická)
- Servis/Fx81xx/Heslo/KANn/Vyst/Hld Df/Posl [Ppos]/Log > povolenie príspevku do log. funkcie
- Servis/Fx81xx/Heslo/KANn/Vyst/Hld Df/Posl [Ppos]/Var>– príspevok do funkcie varovania
- Servis/Fx81xx/Heslo/KANn/Vyst/Hld Df/Cas .: – čas oneskorenia zapnutia funkcie
- Servis/Fx81xx/Heslo/KANn/Vyst/Hld Df/Cas .: – čas oneskorenia vypnutia funkcie

### Logický súčet

Táto funkcia nie je prednastavená výrobcom a je potrebné nastaviť pred nasadením. Znamená ak **aspoň jeden kanál je aktívny potom aj vybraný kanál**. Po operácií nazývanej „Inštalácia“ sa nastaví základná konfigurácia. Aby sa uvedená funkcia uviedla do činnosti treba pre kanály ktoré budú vstupom (pozri nasledujúci obrázok - nemusia byť všetky) do funkcie logického súčtu nastaviť premennú na:

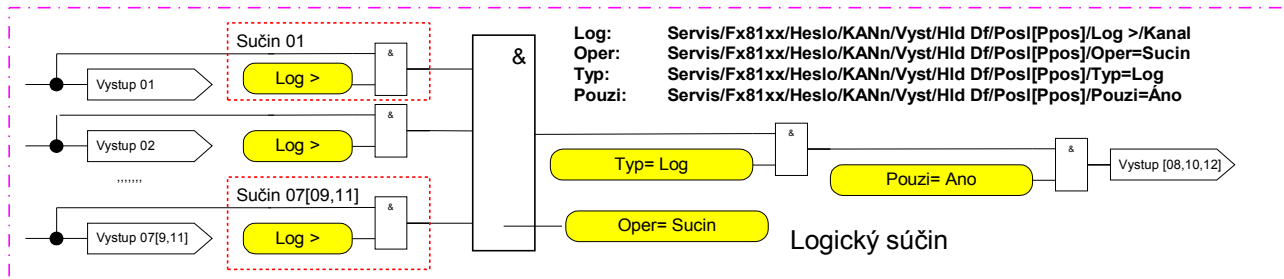
1. **Pouzi** (Servis/Fx81xx/Heslo/KANn/Vyst/Hld Df/Pouzi) na hodnotu **Ano**
2. **Log >** (Servis/Fx81xx/Heslo/KANn/Vyst/Hld Df/Log >/Kanal) na hodnotu **Ano** pre kanál ktorý sa bude podieľať na funkcii logického súčtu.
3. **Oper** (Servis/Fx81xx/Heslo/KANn/Vyst/Hld Df/Oper) na hodnotu **Sucet**. Výrobca vyhradil pre pomocné funkcie posledné 2 kanály kanál z dostupných na regulátore (Fx8108/ 8., 10/10., 12/12.).
4. **Typ** (Servis/Fx81xx/Heslo/KANn/Vyst/Hld Df/Typ) na **Log**. Odporúča sa použiť ak je k dispozícii jeden kanál ktorý nie je využitý na regulačné účely. Ako príklad si zoberieme objekt v ktorom je riadených 6 miestností a je použitý 8 kanálový regulátor, čiže dva z kanálov nie sú využité. Nech je chladno a začne sa dodávať teplo do miestností, postupne sa všetky miestností dosiahnu požadovanú teplotu a nie je potrebné aby bolo dodávané teplo. Je výhodné túto informáciu treba oznámiť zdroju tepla alebo treba zastaviť obehové čerpadlo. Informácia „je vykúrené“ znamená že všetky kanály sú v stave „vypnutý“, teda informácia o spustení / zastavení kotla je logickým súčtom ostatných vykurovaných kanálov (stačí aby aspoň jedna miestnosť nebola vykúrená spusti kotol a zastav ho ak sú všetky vykúrené). Pretože nie všetky kanály majú prispievať dá sa pre kanál povoliť / zakázať príspevok do súčtu.



Obr. 23 Principiálna schéma použitia premenných pre logický súčet

## Logický súčin

Táto funkcia vykonáva logický súčin (všetky miestnosti musia byť vykúrené aby sa aktivoval spoločný súčinný výstup) použitých kanálov. Znamená **ak všetky kanály sú aktívne potom aj vybraný kanál**. Nastavenia sú veľmi podobné funkcii logického súčtu. Aby sa uvedená funkcia uviedla do činnosti treba pre kanály ktoré budú vstupom do funkcie logického súčinu (nemusia byť všetky) nastaviť premennú **Log >** (Servis/Fx81xx/Heslo/KANn/Vyst/Hld Df/Log >/Kanal) na hodnotu **Ano** a zároveň premennú **Oper** (Servis/Fx81xx/Heslo/KANn/Vyst/Hld Df/Oper) na hodnotu **Sucin** pre kanál ktorý bude pridelený funkcii logického súčinu. Hodnotu premennej **Typ** (Servis/Fx81xx/Heslo/KANn/Vyst/HldDf/Typ) nastaviť na Log tak ako vo funkcii logického súčtu. Je zrejme, že aj premennú **Pouzi** (Servis/Fx81xx/Heslo/KANn/Vyst/Hld Df/Pouzi) na hodnotu **Ano**



Obr. 24 Principiálna schéma použitia premenných pre logický súčin

## Varovanie

Táto funkcia je užitočná ak je potrebné signalizovať že nastala istá udalosť v systéme: snímač prestal fungovať boli prekročené nejaké limitné hodnoty teploty a iné. Ak nastane zvolená udalosť zopne sa pevne definovaný výstup regulátora. Nastavenia sú veľmi podobné funkcii logického súčtu (súčinu). Na aktiváciu funkcie je potrebné nastaviť:

- a) Typ udalosti: Udalosti sú navzájom spojené funkciou (logického súčtu) t. j. stačí jedna z nich aktívna a funkcia varovania sa spustí. Priorita pri súčasnom vzniku dvoch udalostí je daná číselnou postupnosťou (poradovým číslom v nasledujúcom texte).
  1. Man> aktivuje výstup ak sa hodnota výstupného kanála nezhoduje s hodnotou ktorá sa má nastaviť. **Man>** (Servis/Fx81xx/Heslo/KANn/Vyst/Hld Df/Varov /Varov>/Man>/Kanal) je potrebné nastaviť na hodnotu **Ano**.
  2. Sen> aktivuje výstup ak snímač na danom vstupnom kanáli je zlý (chyba snímača) Premennú **Sen>** (Servis/Fx81xx/Heslo/KANn/Vst/Ana Df/Varov /Varov>/ Sen>/Kanal) na je potrebné nastaviť na hodnotu **Ano**.
  3. Max> aktivuje výstup ak sa hodnota teploty na danom vstupnom kanáli je väčšia ako hodnota nastavená v premennej **Max**: Servis/Fx81xx/Limity/Max/Kanal. Aktivuje sa nastavením **Max>** (Servis/Fx81xx/Heslo/KANn/Vst/Ana Df/Varov /Varov>/Max> /Kanal) sa **Ano**.
  4. Min> aktivuje výstup ak sa hodnota teploty na danom vstupnom kanáli je nižšia ako hodnota nastavená v premennej **Min**: Servis/Fx81xx/Limity/Min/Kanal. Na aktiváciu je potrebné nastaviť **Min>** (Servis/Fx81xx/Heslo/KANn/Vst/Ana Df/Varov /Varov>/Max> /Kanal) na **Ano**.
  5. Anti> aktivuje výstup ak sa hodnota teploty na danom vstupnom kanáli je nižšia ako hodnota nastavená v premennej **Anti**: Servis/Fx81xx/Limity/Min/Kanal. Na aktiváciu je potrebné nastaviť **Anti>** (Servis/Fx81xx/Heslo/KANn/Vst/Ana Df/Varov /Varov>/Anti> /Kanal) na **Ano**.
  6. Grad> aktivuje výstup ak sa niektorý výstup je vypnutý v dôsledku nedosiahnutia gradientu (pozri Gradient) Na aktiváciu je potrebné nastaviť premennú **Grad>** (Servis/Fx81xx/Heslo/KANn/Vst/Ana Df/Varov /Varov>/Max> /Kanal) na **Ano**.
- b) Povolíť funkciu varovania pre žiadaný kanál (nie všetky kanály musia prispievať do funkcie varovania). **Var >** (Servis/Fx81xx/Heslo/KANn/Vyst/Hld Df/Posl[Pposl]Var> /Kanal) na **Ano**.
- c) Povolíť použitie funkcie na definovanom kanále (posledné dva). Dosiahne sa to nastavením premennej **Typ** (Servis/Fx81xx/Heslo/KANn/Vyst/Hld Df/Posl) na hodnotu Var a premennú Pouzi (.../Posl/Pouzi) na Ano. Pri súčasnom použití logických funkcií a funkcie varovania je potrebné definovať obe premenné Posl(posledný kanál)a Ppos(predposledný kanál).

## Logická funkcia a funkcia varovania súčasne

Formálne je to kumulácia už skôr spomenutých funkcií s tým, že jedna logická funkcia sa uplatní na jednom z posledných kanálov a funkcia varovania na druhom z poslednom z kanálov.

## Použitie dvoch čerpadiel

Formálne je to využitie dvoch súčtových funkcií na rôznych výstupoch s tým, že logické funkcie sa uplatnia na predposlednom z kanálov (primárna pumpa) a na poslednom z kanálov (sekundárna pumpa). Je nevyhnutné povoliť použitie nastavením premenných Posl a Ppos. Rozdiel oproti nastaveniu jednej logickej funkcie je v tom, že o príspevku do jednotlivých čerpadiel rozhodujú hodnoty nastavené v premenných Servis/Fx81xx/Heslo/KANn/Vyst/Hld Df/Ppos>/Kan > (primárna) a .. Hld Df/Posl>/Kan > (sekundárna).

Logické funkcie a funkcie varovania (N posledný kanála regulátora) – nastavenie premenných – vid' predošlú stranu																				
Fix	Funkcia	Popis	Výstup	Vstp / Ana Df		Vyst / Hld Df														
				Varov>		Pouzi		Oper		Typ		Posl / Var>		Ppos / Var>		Posl / Log >		Ppos / Log >		
				Ano	Nie	Posl	Ppos	Posl	Ppos	Posl	Ppos	Ano	Nie	Ano	Nie	Ano	Nie	Ano	Nie	
	1	Logický súčet (Pumpa)	Použití: 1, 2, 4, 5 Vylúčení: ostatné	N	x	x	Ano	Nie	Sucet	x	Log	x	x	x	x	x	1, 2, 4, 5	%	x	x
	2	Logický súčin	Použití: 3, 5, 6 Vylúčení: ostatné	N	x	x	Ano	Nie	Sucin	x	Log	x	x	x	x	x	3, 5, 6	%	x	x
	3	Dve pumpy	Primar: 1, 2, 3 Sekundar: 4, 5, 6	N - 1	x	x	Ano	Ano	Sucet	Sucet	Log	Log	x	x	x	x	4, 5, 6	%	1, 2, 3	x
	4	Varovanie	Použití: 1, 2, 5	N	* 1, 2, 5	%	Ano	Nie	Sucet	x	Var	x	1, 2, 5	%	x	x	x	x	x	x
	5	Varovanie + Log. funkcia	Použití: 1, 3, 8 Použití: 1, 2, 4, 5	N - 1 N	* 1, 3, 8	%	Ano	Ano	Sucet	Sucet	Log	Var	x	x	1, 3, 8	%	1, 2, 4, 5	%	x	x

Legenda: x nezáleží | \* Min>, Max>, Anti>, Sen>, Man>, Grad> | Oneskorenia [s] Cas.: zapnutia , Cas.: Vypnutia | % ostatné kanály

Obr. 25 Tabuľkové zobrazenie nastavení premenných pre logické funkcie a funkcie varovania

## Nastavenie citlivosti výstupov na funkciu temperovanie a HDO

### Temperovanie

Funkcia temperovania prepne regulátor zo štandardnej prevádzky (použitie programu, profilu) do stavu (udržiavania konštantnej dopredu nastavenej nízkej teploty). Môže nastať prípad že sa nežiada uplatnenie tejto funkcie na niektorom z kanálov (celoročná prevádzka, ..). Regulátor podporuje takúto možnosť premennou: (Servis/Fx81xx/Heslo/KANn/Vyst/Tmp Fn/Digi 1/Kanal). Nastavením premennej na **Akt** je funkcia temperovania aktívna, **Pas** (nemá vplyv na daný výstup). Regulátor počíta aj s možnosťou nastavením funkcie temperovania pre dve rôzne udalosti. Jedna nastane pri aktivite vstupu označeného Digi 1 a druhá pri aktivite Digi 2. Pri viacerých regulátoroch sa takto dajú vytvoriť „skupiny“ citlivosti na funkciu temperovania.

### HDO (vysoký tarif)

Funkcia vysokého tarifu (má význam najmä pri elektrickom vykurovaní) spôsobí vypnutie kanálov ak je aktívna a postupné zapínanie kanálov po jej zániku. Môže nastať prípad, že jej aktivita na niektorom kanáli nie je žiaduca (časová regulácia dôležitého objektu,...). Z tým účelom bola vytvorená premenná: (Servis/Fx81xx/Heslo/KANn/Vyst/HDO Fn/Kanal). Hodnota **Akt** znamená vypnutie výstupu pri aktivite HDO vstupu a **Pas** znamená ponechanie pôvodného stavu výstupu (ignorovanie).



## Nastavenie typu / charakteru regulácie

1. Regulácia na požadovanú teplotu priama (kúrenie - zapni ak treba teplo, vypni ak je dostatok) s hysteréziou
2. Regulácia na požadovanú teplotu nepriama (chladenie - zapni ak netreba teplo, vypni ak už je teplo)
3. Regulácia na požadovanú teplotu so širkovou moduláciou výstupu priama (zapni ak treba teplo, vypni ak je dostatok, zmešuj dobu zopnutia pri priblížení k požadovanej teplote) s hysteréziou (konvertor, triak)
4. Regulácia na požadovanú teplotu so širkovou moduláciou nepriama (zapni ak netreba teplo, vypni ak je dostatok, zmešuj dobu zopnutia pri priblížení k požadovanej teplote) s hysteréziou (chladenie)
5. Ekvitermická regulácia zmiešavacieho ventilu (otvor, zatvor, stoj) na základe teploty média za ventilom, vonkajšej teploty a prevodnej tabuľky (každý kanál má svoju prevodnú tabuľku) - vyžaduje dva fyzické výstupné kanály, vonkajšia teplota môže byť spoločná pre viac mixov, teplota namiešaného média je samostatná pre každý mix (detaily nižšie).
6. Diferenčná regulácia zmiešavacieho ventilu- regulácia základe meranej teploty iného kanála
7. Diferenčný regulátor na základe porovnania teploty daného kanála a zvoleného referenčného kanála
8. Diferenčný regulátor - dve merané hodnoty

### 1. Hladinová regulácia na požadovanú teplotu priama (elektrické konvertory, kúrenie)

Pri tomto type regulácie je meraná teplota na vybranom kanále porovnávaná s hodnotou teploty zistenou na základe Programu, Profilu, Dátumu, Času pre zvolený kanál. Ak je meraná teplota nižšia výstup kanála bude zapnutý. Ak meraná teplota dosiahne požadovanú teplotu, výstup sa vypne. Opätovné zapnutie výstupu nastane ak meraná teplota poklesne o nastavenú hysteréziu voči požadovanej hodnote teploty.

### 2. Hladinová regulácia na požadovanú teplotu nepriama (regulačné ventily radiátorov, chladenie)

Rovnaká regulácia ako (1) len s inverznou funkciou výstupu (negatívna logika) t. j. ak bol kanál zapnutý v (1) teraz bude vypnutý a naopak.

### 3. Pulzná regulácia na požadovanú teplotu priama (elektrické konvertory triakový výstup)

Pri tomto type regulácie kanála je meraná teplota na vybranom kanále porovnávaná s hodnotou teploty zistenou na základe Programu, Profilu, Dátumu, Času pre zvolený kanál. Ak je meraná teplota nižšia od požadovanej o hodnotu premennej Rozsah (**PU roz**) výstup kanála bude stále zapnutý. Ak sa rozdiel zmenší začne sa uplatňovať pulzný charakter regulácie. V rámci času daného premennou Period (**PU per**) sa doba zapnutia začne skracovať úmerne s približovaním k požadovanej hodnote podľa vzťahu:

$$\text{Doba} = (\text{rozdiel}/\text{Rozsah}) * \text{Perioda}$$

Po dosiahnutí požadovanej hodnoty teploty sa výstup vypne. Pulzný charakter regulácie sa začne opäť prejavovať keď hodnota meranej hodnoty poklesne o nastavenú hysteréziu voči požadovanej hodnote.

### 4. Pulzná regulácia na požadovanú teplotu nepriama (chladenie)

Rovnaká regulácia ako (3) len s inverznou funkciou výstupu (negatívna logika) t. j. ak bol kanál zapnutý v (1) teraz bude vypnutý a naopak.

### 5. Ekvitermická regulácia ventilu na základe vonkajšej teploty a tabuľky (centrálne vykurovanie)

Tento typ regulácie *obsadzuje dva fyzické výstupné kanály* (ak ich označíme **m**, **n** a  $m < n$ ) potom vstup [**T<sub>m</sub>** = vonkajšia teplota, **T<sub>n</sub>**= teplota média za ventilom], výstup [**O<sub>m</sub>**= príkaz otvor mix, **O<sub>n</sub>**= príkaz zatvor mix], vzhľadom k troj-stavovému charakteru regulácie /otvor, zatvor, stoj/. Meranú hodnotu vonkajšej teploty (na kanáli **m**) sa použije ako referenčný kanál do prevodnej tabuľky (definovanú na danom kanáli **n**). Na základe výslednej tabuľkovej hodnoty - zobrazenej ako požadovaná na kanáli **n** (vpravo) a teploty meranej na danom kanáli - zobrazená ako meraná na kanáli **n** (vľavo) sa rozhodne o smere a dĺžke príkazu pre zmiešavací ventil. Parametre: **dT**= rozdiel : **dT(-1)**, **dT(-2)** rozdiely v minulosti : **MxPro**, **MxDif**, **MxInt** – užívateľ nastaví

$$\text{Doba\_vyp} = (\text{MxPro} + \text{MxInt} + \text{MxDif}) * \text{dT} + (\text{MxPro} - 2 * \text{MxDif}) * \text{dT}(-1) + \text{MxDif} * \text{dT}(-2)$$

Kladná hodnota otvára ventil, záporná ho zatvára. Ak vypočítaná **Doba\_vyp** presiahne hodnotu nastavenú v premennej **Doba** skráti sa na hodnotu **Doba**. Na ustálenie hodnoty v rámci požadovanej hodnoty slúži premenná **Hyster**. Dobu možno skrátiť / predĺžiť pomocou premennej **Fakt**  $\text{Doba\_f} = \text{Doba\_vyp} * (\text{Fakt} / 100)$ . Cieľom regulácie je aby teplota média za zmiešavacím ventilom bola čo najbližšie (berúc do úvahy hysteréziu) tabuľkovej hodnote.

*Poznámka:* Prvý použitý fyzický kanál (**m**) má význam „Otvor ventil“ označuje sa Mix+, druhý v poradí (**n** - číselne o 1 vyšší ako Mix+) má význam „Zatvor ventil“, označuje sa Mix-. Odporúča sa použiť Mix+ na nepárnom čísle fyzického kanála (1,3,..).

### 6. Diferenčná regulácia zmiešavacieho ventilu- regulácia základe meranej teploty iného kanála

Rovnaká regulácia ako (5) len ako referenčná hodnota sa nepoužíva teplota získaná z tabuľky, ale priamo meraná hodnota niektorého kanála. Vyžaduje dva fyzické kanály.



### 7. Diferenčný regulátor – meraná hodnota / tabuľka / meraná hodnoty

Pri tomto type regulácie kanála je meraná teplota na vybranom kanále porovnávaná s hodnotou teploty získanou z tabuľky na základe meranej hodnoty teploty iného kanála. Ak je meraná teplota nižšia výstup kanála bude zapnutý. Ak meraná teplota dosiahne požadovanú teplotu, výstup sa vypne. Opätovné zapnutie výstupu nastane ak meraná teplota poklesne o nastavenú hysteréziu voči požadovanej hodnote teploty.

### 8. Diferenčný regulátor - dve merané hodnoty

Rovnaká regulácia ako (7) len ako referenčná hodnota sa nepoužíva teplota získaná z tabuľky, ale priamo meraná hodnota niektorého kanála.

Regulačné funkcie - nastavenie premenných																
Typ	Teplota	Kanál	KANn / Vst/ Ana Df								KANn / Vyst					
			Stav	Hyst	Grad	Zap	Vyp	Funk	Refer	RefK	Stav	Funk	Polar	Hld Df	Mix Df	Pul Df
1 ZAP / VYP, hysterézia,	kúrenie	x	Použ	x	0	0	0	Ana	Prof	x	Pouzi	Hlad	Norm	x	x	x
2 ZAP / VYP, hysterézia,	chladenie	x	Použ	x	0	0	0	Ana	Prof	x	Pouzi	Hlad	Inv	x	x	x
3 PWM, hysterézia,	kúrenie	x	Použ	x	0	0	0	Ana	Prof	x	Pouzi	Pulz	Norm	x	x	PULZ
4 PWM, hysterézia,	chladenie	x	Použ	x	0	0	0	Ana	Prof	x	Pouzi	Pulz	Inv	x	x	PULZ
5 MIX, ekvitermika	vonkajšia	m	Použ	x	0	0	0	Ana	Prof	x	Pouzi	Mix+	Norm	x	MIX	x
	za mixom	n	Použ	x	0	0	0	Ana	Tab	m	Pouzi	Mix-	Norm	x	MIX	x
6 MIX, diferenčná	1. diferenčná	m	Použ	x	0	0	0	Ana	Prof	x	Pouzi	Mix+	Norm	x	MIX	x
	2. diferenčná	n	Použ	x	0	0	0	Ana	Ref K	m	Pouzi	Mix-	Norm	x	MIX	x
7 Diferenčný - tabuľka	TAB[Tm] - Tn	n	Použ	x	0	0	0	Ana	Tab	m	Pouzi	Hlad	Norm	x	x	x
8 Diferenčný - teploty	Tm - Tn	n	Použ	x	0	0	0	Ana	Ref K	m	Pouzi	Hlad	Norm	x	x	x

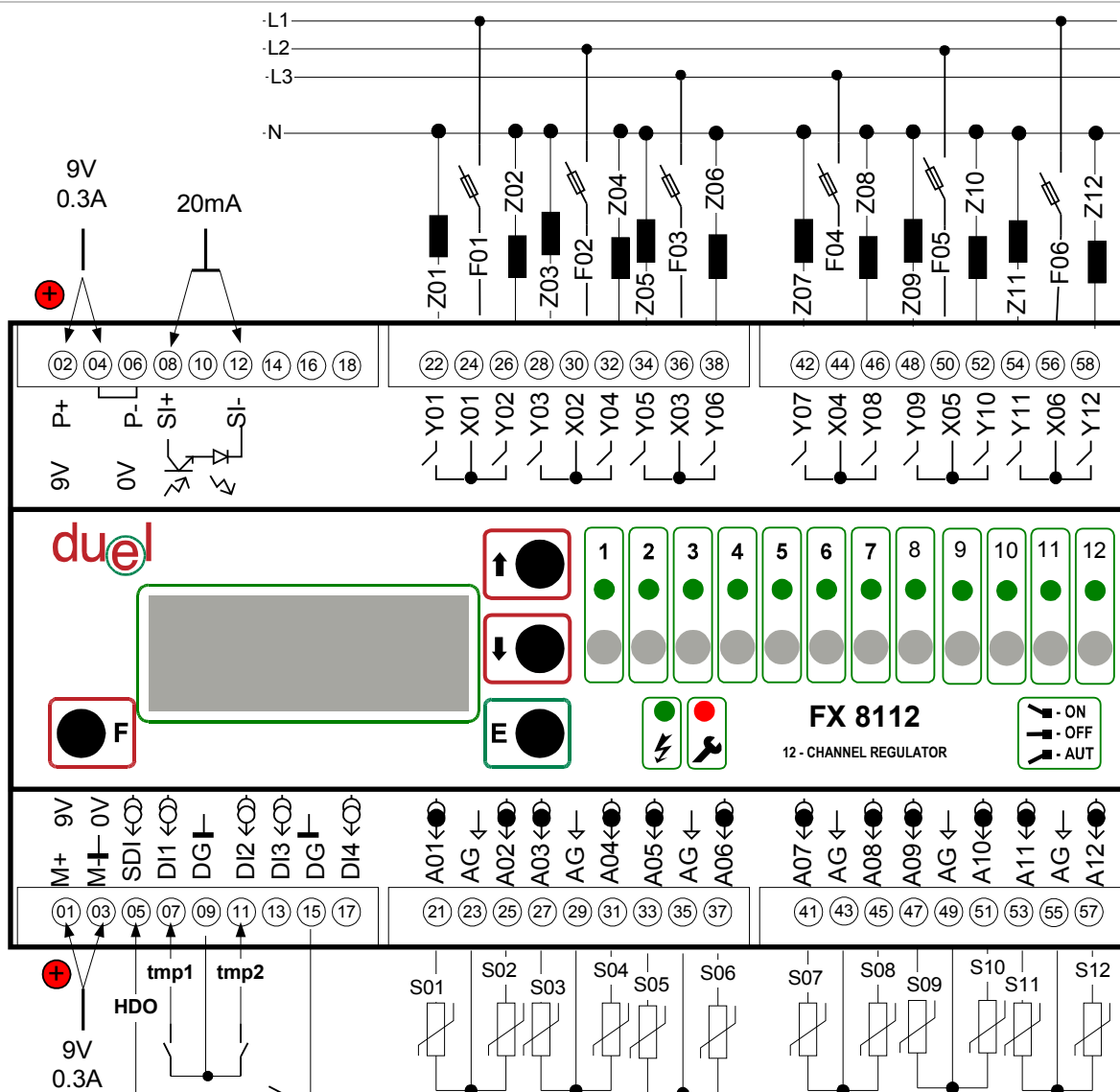
Poznámky: PULZ: PU roz, PU Per | MIX: Pro, Dif, Int, Fakt, Hyster, Doba, Pauza | x - bez zmeny

Obr. 27 Príklad: Možné nastavenia premenných pre rôzne typy regulácií

Všetky tieto funkcie sa dajú dosiahnuť nastavením príslušných premenných. V prípade nejasnosti kontaktujte výrobcu zariadenia.

## 4. Doporučené zapojenie regulátora

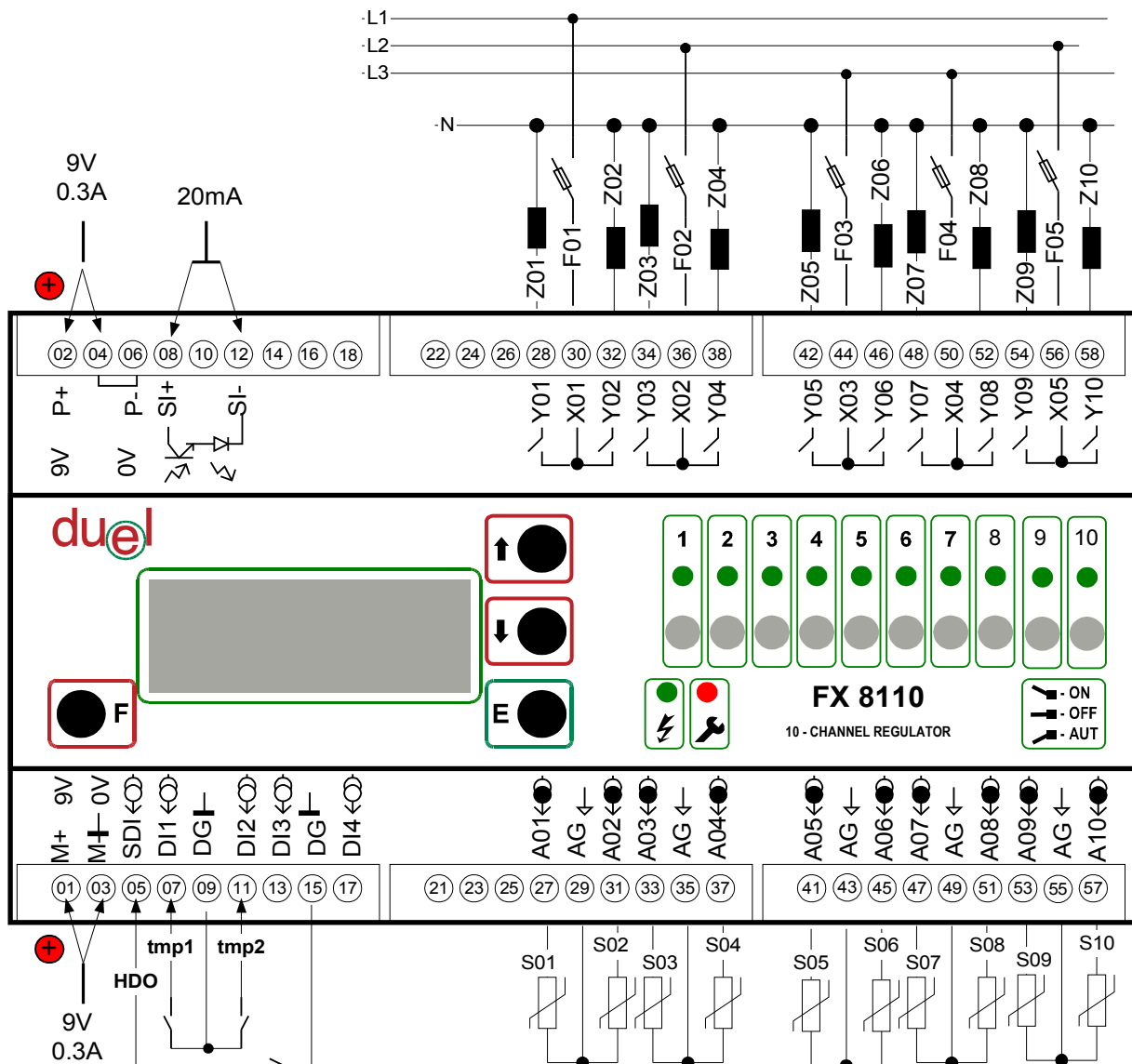
### Regulátor FX 8112



Obr. 28 Aplikačné zapojenie regulátora FX 8112

Signál	Popis
M+, M-	+9V, 0V, oddelený napájací zdroj pre meraciu časť
SDI	HDO, skrat medzi SDI a DG aktivuje prechod do vysokého tarifu ! bez potenciálu !
DI1 - DI4	digitálne vstupy, skrat definuje funkciu priradenú vstupu ! bez potenciálu !
DG (M-)	referenčná nulová úroveň digitálnych vstupov
A01-A12	analogové vstupy, snímač je zapojený medzi Ann a AG
S01 - S12	senzory na báze PT100
AG	referenčná úroveň analogových vstupov (analogová zem)
P+, P-	+9V, 0V, oddelený napájací zdroj pre procesorovú časť
SI+, SI-	vstup, výstup prúdovej slučky
Y01 - Y12	výkonové výstupy
X01 - X06	spoločný svorka pre dvojicu výstupov
Z01 - Z12	výkonové zát'aže
F01 - F06	ochrany zát'aží

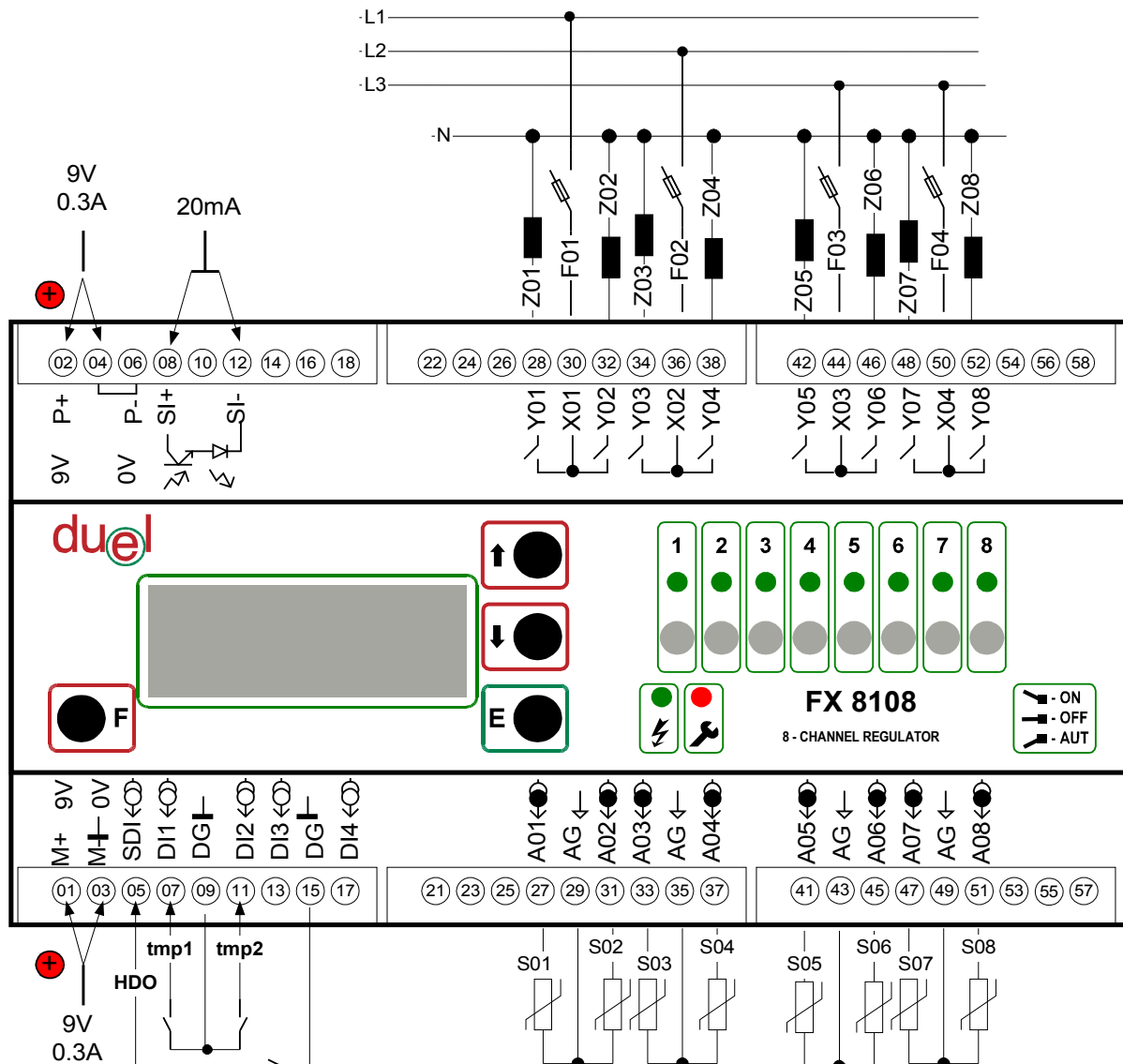
## Regulátor FX 8110



Obr. 29 Aplikačné zapojenie regulátora FX 8110

Signál	Popis
M+, M-	+9V, 0V, oddelený napájací zdroj pre meraciu časť
SDI	HDO, skrat medzi SDI a DG aktivuje prechod do vysokého tarifu ! bez potenciálu !
DI1 - DI4	digitálne vstupy, skrat definuje funkciu priradenú vstupu ! bez potenciálu !
DG (M-)	referenčná nulová úroveň digitálnych vstupov
A01-A10	analogové vstupy, snímač je zapojený medzi Ann a AG
S01 - S10	senzory na báze PT100
AG	referenčná úroveň analogových vstupov (analogová zem)
P+, P-	+9V, 0V, oddelený napájací zdroj pre procesorovú časť
SI+, SI-	vstup, výstup prúdovej slučky
Y01 - Y10	výkonové výstupy
X01 - X05	spoločný svorka pre dvojicu výstupov
Z01 - Z10	výkonové zát'aže
F01 - F05	ochrany zát'aží

## Regulátor FX 8108



Obr. 30 Aplikačné zapojenie regulátora FX 8108

Signál	Popis
M+, M-	+9V, 0V, oddelený napájací zdroj pre meráciu časť
SDI	HDO, skrat medzi SDI a DG aktivuje prechod do vysokého tarifu ! bez potenciálu !
DI1 - DI4	digitálne vstupy, skrat definuje funkciu priradenú vstupu ! bez potenciálu !
DG (M-)	referenčná nulová úroveň digitálnych vstupov
A01 - A08	analogové vstupy, snímač je zapojený medzi Ann a AG
S01 - S08	senzory na báze PT100
AG	referenčná úroveň analogových vstupov (analogová zem)
P+, P-	+9V, 0V, oddelený napájací zdroj pre procesorovú časť
SI+, SI-	vstup, výstup prúdovej slučky
Y01 - Y08	výkonové výstupy
X01 - X04	spoločný svorka pre dvojicu výstupov
Z01-Z08	výkonové záťaž
F01-F04	ochrany záťaž

### Popis doporučených zapojení

Regulačný systém pozostáva z regulátora s napájačom, zo snímačov teplôt (typu PT100) a výkonových členov (spínačov, prepínacích ventilov). Snímače sa pripájajú zo spodnej strany regulátora do trojpólových konektorov, výkonové členy sa pripájajú do trojpólových konektorov (zástrčka) z vrchnej strany regulátora. Ako snímacie prvky sú doporučené snímače odporového typu na báze PT100 ( $0^{\circ}\text{C}=100\Omega$ ). Prúd meraným snímačom dosahuje hodnotu okolo 1.5mA, maximálne napätie na voľnom vstupe je  $\approx 5\text{V}$ . Podobne je to aj s digitálnymi vstupmi. Zmena na vstupe HDO vyvolá prechod regulátora do stavu vysokého tarifu (odpájanie záťaží pre vyšší poplatok za elektrickú energiu).

### Pokyny pre montáž

Montáž regulátora je potrebné vykonať podľa doporučeného zapojenia so súčasným dodržaním ďalej uvedených zásad:

- pred pripojením vodičov tvorených lankom k svorkám prístroja konce prívodov odizolovať a nasadiť na ne káblové koncovky, pomocou špeciálnych klieští
- aj keď regulátor má ochrany proti rušivým impulzom z prostredia, treba sa vyhnúť súbežnému vedeniu snímacích a silových vodičov
- pripojiť najskôr snímače, potom akčné členy a napokon napájacie napätie. Pre snímače teploty sa odporúča použiť krútenú tienenu dvoj-linku  $2 \times 0.75 \text{ mm}^2$  ktorú je vhodné viesť v min. 30 cm vzdialenosti od sieťových vodičov, a tienenie spojiť s PE (ochranný zemniaci vodič).
- pred pripojením na napájacie napätie je potrebné skontrolovať všetky vstupné aj výstupné vedenia (k snímačom teplôt a k akčným členom), na uvoľnenie, skrat
- zapnúť istič a preskúšať činnosť jednotlivých akčných členov v ručnom režime

### Záruky

- Výrobca poskytuje záruku 24 mesiacov odo dňa vyskladnenia
- Záruka sa vzťahuje len na chyby, ktoré vznikli pri normálnej prevádzke dodaných snímačov. Nevzťahuje sa na chyby, ktoré vznikli neodbornou obsluhou, nesprávnym skladovaním, nevhodným prostredím a pôsobením vyššej moci (živelné pohromy, vytopenie, požiar, atmosférické výboje atď.)
- Užívateľ stráca nárok na záruku u zariadení, na ktorých bol vykonaný zásah
- Servis zabezpečuje výrobca.

## 5. Technická špecifikácia regulátora

### Technické údaje

#### Vstupný obvod analógový (platí pre každý vstup)

- |   |   |
|---|---|
| 1. Galvanické oddelenie merania         | optické   |
| 2. A/D prevodník                        | sériový, 12 bitov, sigma - delta                    |
| 3. Typ snímača teploty                  | PT100 (-30°C..88.2, 100°C..138.5, 200°C..175.6 Ohm) |
| 4. Hodnota meracieho prúdu [zosilnenie] | 1.22 (5/4096) mA [10] do 400°C                      |
| 5. Citlivosť / presnosť merania         | 0.1K / $\pm 0.5$ K                                  |
| 6. Ochrana proti vstupnému prepätiu     | varistor 11V  |
| 7. Filtrácia vstupného signálu          | RC člen (100k + 120pF)                              |
| 8. Perióda merania                      | 10 milisekúnd                                       |
| 9. Programový filter                    | priemer hodnôt pri danej vzájomnej diferencii       |
| 10. Spôsob zapojenia vstupu             | dvojice snímačov na 3 svorky [stredný je spoločný]  |
| 11. Aktualizácia údajov pamäť / displej | 600 / 1000 milisekúnd                               |

#### Vstupný obvod digitálny

- |                            |   |
|----------------------------|---|
| 1. Galvanické oddelenie    | optické, 2.5V pri záťaži 10 kOhm                  |
| 2. Spôsob zapojenia vstupu | dvojice vstupov na 3 svorky [stredný je spoločný] |
| 3. Perióda vzorkovania     | 10 milisekúnd                                     |

#### Výstupný obvod

- |                                   |   |
|-----------------------------------|---|
| 1. Ručné nastavenie stavu kanálu  | 3 polohový (ON-OFF-AUT)                             |
| 2. Optická indikácia stavu kanála | LED, spätná informácia o stave kanála               |
| 3. Galvanické oddelenie           | relé (8 mm)   |
| 4. Ochrana                        | varistor (~275V), bezpečnostný kondenzátor (4n7 Y2) |

#### Komunikácia

- |                                 |                            |
|---------------------------------|----------------------------|
| 1. JTAG konektor 14 pin         | programovanie FLASH, EPROM |
| 2. 20mA prúdová slučka 2 svorky | pripojenie na PC           |

#### Užívateľské prostredie regulátora

- |                               |  |
|-------------------------------|--|
| 1. Displej                    | alfanumerický 2x12 znakov, riadené podsvietenie        |
| 2. Klávesnica                 | 4 tlačidlá ( $\uparrow$ , $\downarrow$ Funkcia, Enter) |
| 3. Procesor                   | na báze 80c52  |
| 4. ROM (pamäť programu)       | Flash 1Mbit (128k x 8 bitov)                           |
| 5. RAM (pamäť dát)            | 8k x 8 bitov, záloha batériou                          |
| 6. RTC (hodiny reálneho času) | 64 byte, záloha batériou                               |
| 7. LED diódy                  | 12 (stav kanálov), 2 (informačné)                      |

#### Prevádzkové klimatické podmienky

- |                              |                    |
|------------------------------|--------------------|
| 1. Teplota okolia            | 0 až +40 °C        |
| 2. Relatívna vlhkosť vzduchu | max. 80% pri 30 °C |
| 3. Tlak vzduchu              | 70 až 106 kPa      |

#### Elektrické parametre

- |                                    |  |
|------------------------------------|--|
| 1. Napájacie napätie               | DX 0209 (oddelené zdroje 2 x =9V pri 0.25A)      |
| 2. Typ snímača teploty             | PT 100   |
| 3. Záťaž kontaktov výstupov        | triak 3A / 230V / 50 Hz, relé 5A / 230V / 50 Hz, |
| 4. Izolačná pevnosť vstup – výstup | 4kV  |

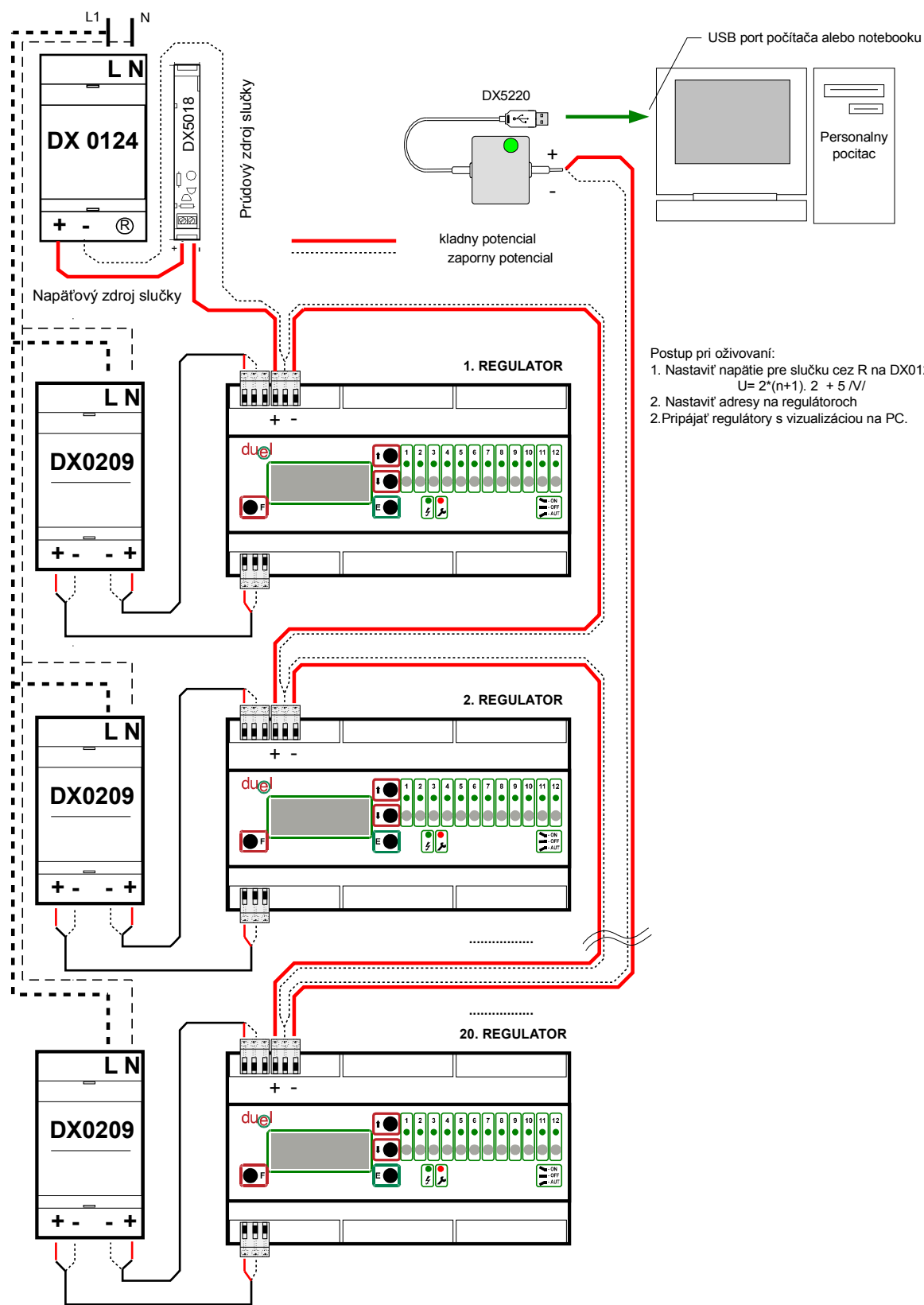
#### Tabuľka vybraných hodnôt PT100

T	-30	-20	-10	0	10	20	30	40	50	60	70	80	90	100	200	300	400
R	88,2	92,2	96,1	100,0	103,9	107,8	111,7	115,5	119,4	123,2	127,1	130,9	134,7	138,5	175,9	212,1	247,1

#### Poznámka:

- základná zmena odporu je približne  $\Delta = 0,39 \Omega / ^\circ\text{C}$
- hodnota teploty je vypočítavaná z hodnoty odporu interpoláciou priamky v daných intervaloch

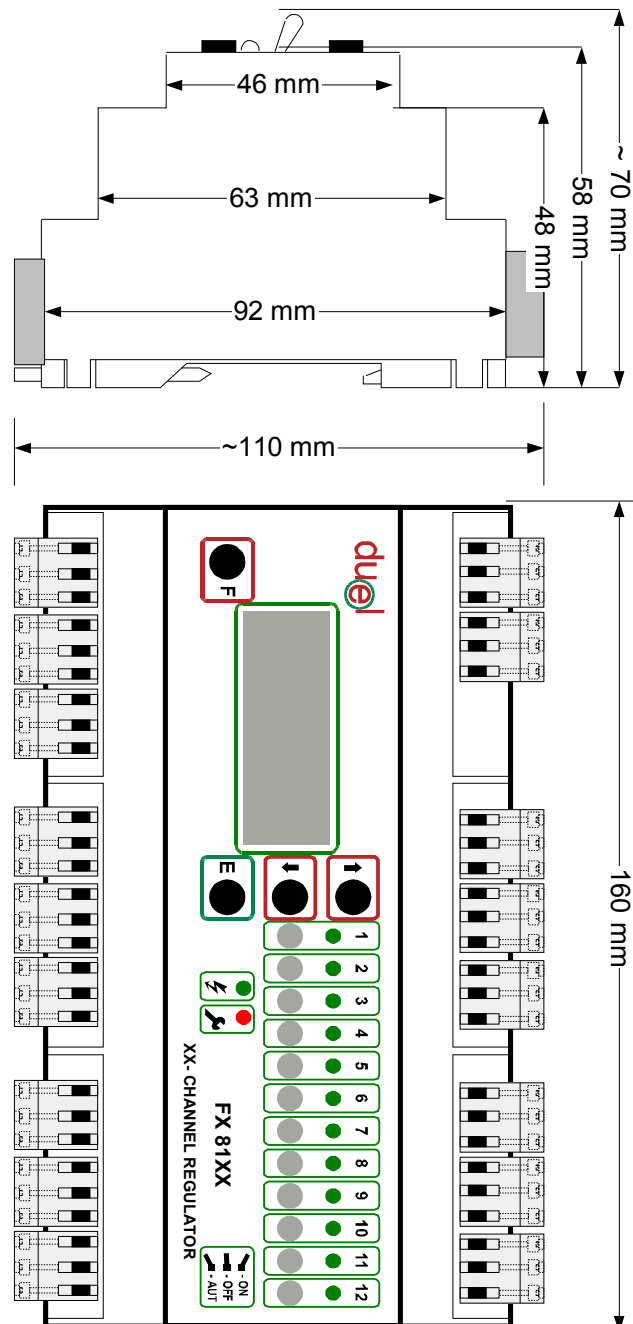
## 6. Pripojenie regulátora k počítaču



Obr. 31 Pripojenie k počítaču

Na ovládanie regulátorov z počítača slúži program EKOMAT (neobmedzený počet regulátorov) alebo EKOMAT /M (pre 2 regulátory) ktorý umožňuje pohodlné nastavovanie takmer všetkých možností regulátora a užívateľský priateľské prostredie.

## 7. Rozmery



Obr. 32 Základné rozmery regulátora

*Poznámka:* Pri projektovaní regulátora do rozvádzača je potrebné počítať s celkovou šírkou 160 + 55mm (šírka modulu napájacieho zdroja DX 0209, ktorý ne nutnou súčasťou zariadenia) = ~ 215 mm .



## 8. Prílohy

Inštalčný formulár

### PROTOKOL O ODOVZDANÍ SYSTÉMU

Miesto nasadenia: \_\_\_\_\_

Konfigurácia systému: \_\_\_\_\_

Číslo reg.	Regulátor	Počet kanálov	Poznámka
1.			
2.			
3.			
4.			
5.			
6.			
7.			
8.			
9.			
10.			

Kontrola v manuálnom móde:	
Kontrola pripojenia PC:	
Kontrola v automatickom móde:	

Poznámky:

\_\_\_\_\_

Dňa \_\_\_\_\_

Popis zapojenia kanálov v rozvádzači:

Rozvádzač:				Názov:		
Regulátor	Adresa	Verzia	Istenie	Výstup	Typ	Istenie
kanál	kalibrácia	spínač	istenie	Číslo v schéme	názov	
1						
2						
3						
4						
5						
6						
7						
8						
9						
10						
11						
12						

## Zoznam použitých obrázkov

Obr. 1	Predný panel regulátora.....	4
Obr. 2	Rôzne spôsoby pripojenia snímačov.....	5
Obr. 3	Automatická kalibrácia.....	6
Obr. 4	Manuálne nastavenie kalibračných hodnôt.....	6
Obr. 5	Pohľad na ovládač diaľkového nastavenia teploty Party 2 (Party 1 – bez informačnej LED o stave).....	7
Obr. 6	Postup pre kalibráciu koncových polôh snímačov diaľkového ovládania.....	8
Obr. 7	Pripojenie regulátora na napájacie napätie.....	11
Obr. 8	Základné menu regulátora .....	19
Obr. 9	Menu regulátora chránené prístupovým heslom.....	20
Obr. 10	Menu regulátora – vstupný kanál.....	21
Obr. 11	Menu regulátora – výstupný kanál.....	22
Obr. 12	Menu regulátora – inštalácia, diagnostika, spotreba.....	23
Obr. 13	Vytvorenie teplotného profilu.....	24
Obr. 14	Vymazanie teplotného profilu č.4 (profilov) cez menu.....	24
Obr. 15	Kopírovanie teplotného profilu cez menu (profil č.1 na profil č.2).....	25
Obr. 16	Vytvorenie kanálového programu pre 3.kanál .....	25
Obr. 17	Vymazanie týždenného programu z kanálu č.2 cez menu.....	25
Obr. 18	Kopírovanie týždenného programu cez menu.....	26
Obr. 19	Nastavenie času.....	26
Obr. 20	Nastavenie dátumu.....	26
Obr. 21	Nastavenie komunikačnej rýchlosti a prístupového hesla.....	26
Obr. 22	Príklad: Možné nastavenia premenných pre logické funkcie a funkcie varovania.....	27
Obr. 23	Principiálna schéma použitia premenných pre logický súčet.....	28
Obr. 24	Principiálna schéma použitia premenných pre logický súčin.....	29
Obr. 25	Tabuľkové zobrazenie nastavení premenných pre logické funkcie a funkcie varovania.....	30
Obr. 26	Principiálna schéma použitia premenných pre rôzne typy regulácie.....	31
Obr. 27	Príklad: Možné nastavenia premenných pre rôzne typy regulácií.....	33
Obr. 28	Aplikačné zapojenie regulátora FX 8112.....	34
Obr. 29	Aplikačné zapojenie regulátora FX 8110.....	35
Obr. 30	Aplikačné zapojenie regulátora FX 8108.....	36
Obr. 31	Pripojenie k počítaču.....	39
Obr. 32	Základné rozmery regulátora.....	40

Rôzne:

Poznámky:

---

**DUEL Námestovo Ltd.,**  
Telefón / Fax:  
Email - web:

Florinova 928 / 9, SK - 029 01 Námestovo  
+421 43 5591 092 / +421 43 5591 091  
[duel@duel-ltd.sk](mailto:duel@duel-ltd.sk)      [www.duel-ltd.sk](http://www.duel-ltd.sk)

Typ: FX 81xx  
Verzia: 72c  
Kód: **fx81xx\_v72c.odt**