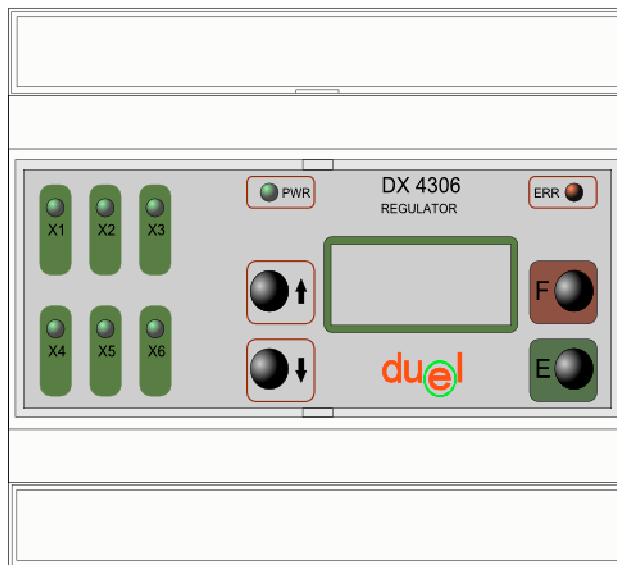


REGULÁTOR 1/4 HOD. MAXIMA

DX4306.Q



Návod na obsluhu

Námestovo, © január 2010

Obsah

1	ÚVOD	2
2	PRINCÍP RIADENIA	3
2.1	ALGORITMY REGULÁCIE.	3
2.2	REGULÁCIA ŠTVRŤHODINOVEJ PRÁCE.	3
2.3	REGULÁCIA PRÍKONU.	4
2.4	RIADENIE ODPÁJANIA A PRIPÁJANIA KANÁLOV.	5
2.5	RESET REGULÁTORA 5	5
2.6	ZÁZNAMY ENERGIE 5	5
3	OBSLUHA ZARIADENIA	6
3.1	OBSLUHA ZARIADENIA.....	6
3.2	ŠTRUKTÚRA MENU	7
	<i>Položky menu</i>	7
	<i>Parametre kanálov</i>	7
	<i>Servisné nastavenia</i>	9
	<i>Záznamy</i>	11
3.3	ZOBRAZOVANIE STAVU REGULÁCIE	12
	<i>Stav regulátora</i>	12
	<i>Stav regulácie 1/4hod. maxima</i>	13
	<i>Počítadlo energie</i>	13
3.4	SIGNALIZÁCIA PORÚCH	13
4	MONTÁŽ PRÍSTROJA	14
4.1	ROZMERY PRÍSTROJA	14
4.2	POPIS SVORKOVNICE	14
4.3	POKYNY PRE MONTÁŽ	16
4.4	PREPOJENIE PRÍSTROJA S GALVANICKÝMI ODDELOVACÍMI ČLENMI.....	16
4.5	PRIPOJENIE K PC	16
5	TECHNICKÉ ÚDAJE	18

1 Úvod

Regulátor DX4306.Q slúži ako regulačný prvok u odberateľov, ktorí majú pri odbere elektrickej energie vyhodnocovanú štvrt' hodinovú spotrebu alebo vyhodnocované prekročenie dohodnutého maximálneho príkonu.

Regulátor DX4306.Q získava údaje z impulzného elektromera alebo fotoelektrického snímača (ktorý sa dá pripojiť na kotúčový elektromer), a na ich základe reguluje zvolenú veličinu (štvrt' hodinovú spotrebu alebo príkon), zobrazuje okamžitý príkon a archivuje spotrebu za posledných 31 dní. Regulácia môže prebiehať v jednom alebo dvoch tarifných pásmach.

Regulácia určenej veličiny (štvrt' hodinového maxima alebo okamžitého príkonu) spočíva v odopínaní zvolených spotrebičov vo zvolenom poradí pri prekročení určitej spotreby.

DX4306.Q má 6 výstupov (regulačné kanály), ktorými je možné vypínať 6 vetiev spotrebičov, respektíve 5, ak je posledný výstup použitý na signalizáciu prekročenia zvolenej hodnoty (alarm).

Prístroj pracuje na základe nastavenia požadovaných parametrov systému - "naprogramovania", ktoré sa vykonáva pomocou štyroch klávesov a LCD displeja umiestnených na čelnom paneli. Tam sa okrem iného nachádzajú aj prepínače, ktorými je možné jednotlivé akčné členy ovládať automaticky aj manuálne a taktiež LED diódy indikujúce prítomnosť napájacieho napätia, chybu v systéme a zopnutie jednotlivých spínačov.

Ďalej je prístroj možné ovládať cez komunikačnú linku z PC (USB port alebo sériový port COM).

2 Princíp riadenia

2.1 Algoritmy regulácie.

Proces regulácie prebieha v oddelených časových okamžikoch (krokoch), aby pred každým rozhodovaním bol čas na meranie a na rozpoznanie účinku predchádzajúceho zásahu. Členením do krokov sa obmedzuje i rýchle striedanie aktivity kanálov (odopínanie a zapínanie toho istého kanálu). Interval kroku býva rádovo desiatky sekúnd (3 až 60). Kmitanie (časté zapínanie a vypínanie) výstupu ďalej obmedzí zaradenie pásma necitlivosti (hysterézie) do rozhodovacieho procesu.

Odopínanie kanálov je možné zablockovať ručne - manuálnym prepnutím príslušného výstupu, alebo programovo - nastavením maximálnej doby vypnutia MaxVyp na nulu.

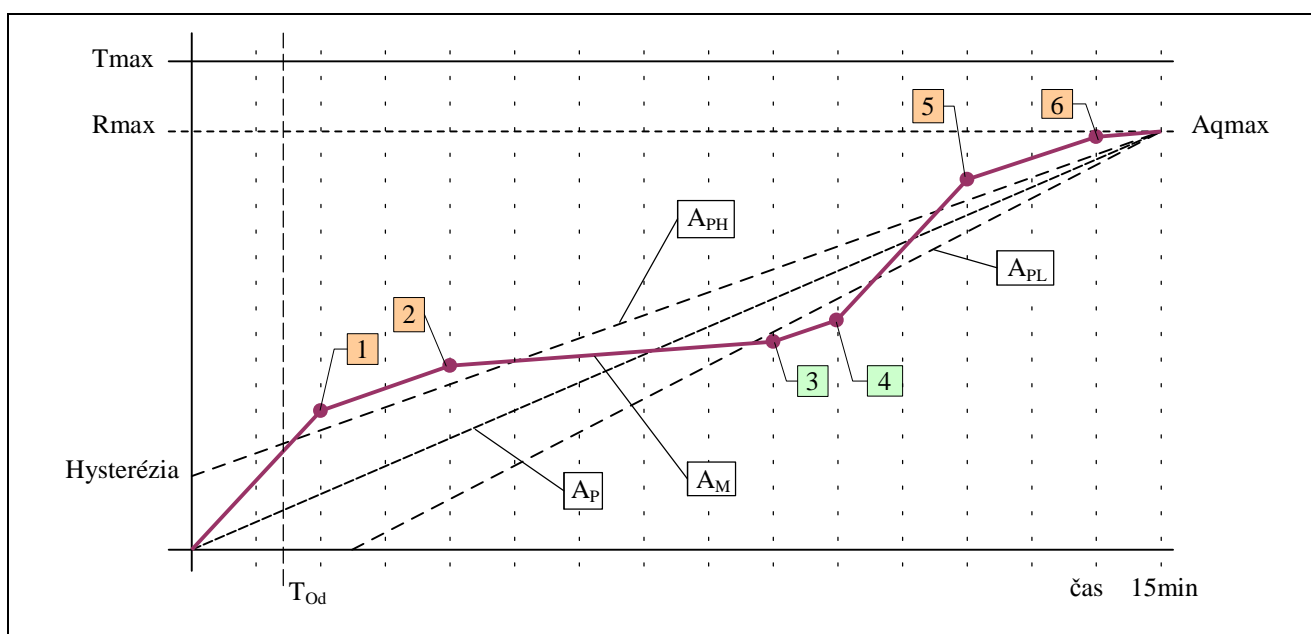
Regulátor DX4306.Q umožňuje výber medzi reguláciou dvoch veličín: štvrt' hodinovej práce (priemerného štvrt' hodinového príkonu) a okamžitého príkonu.

2.2 Regulácia štvrt' hodinovej práce.

Regulátor pracuje so sekvenčným algoritmom v kombinácii s trendovým a hladinovým algoritmom.

Sekvenčný algoritmus: regulátor meranú štvrt' hodinovú spotrebu (A_M) na začiatku cyklu vynuluje a tá potom do konca cyklu (15min) s každým nasledujúcim impulzom stále rastie. Meranú spotrebu A_M potom porovnáva s vypočítanou priemernou spotrebou A_P , ktorá predstavuje ideálny lineárny priebeh práce po hodnotu A_{qmax} a je prepočítavaná v každom kroku. A_{qmax} je maximálna štvrt' hodinová práca (v kWh), je vypočítaná z regulovaného maxima R_{max} ($A_{qmax}=R_{max}*1/4hod.$).

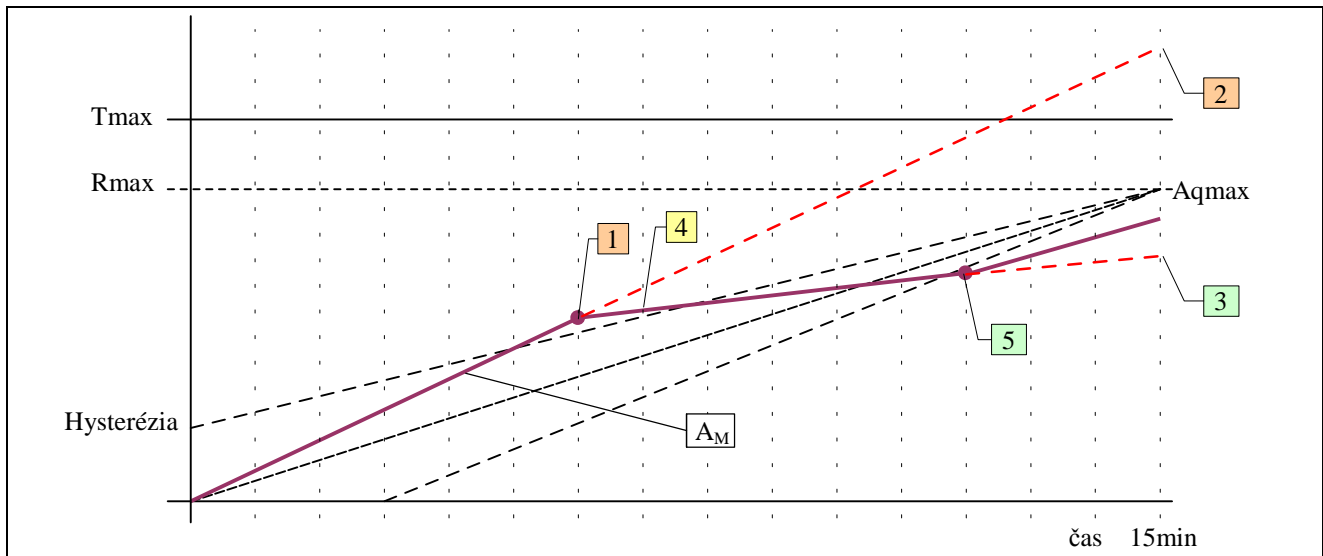
Ak meraná spotreba (A_M) je vyššia ako vypočítaná priemerná spotreba plus hysterézia (A_{PH}), vznikne požiadavka na odopnutie nasledujúceho kanála (viď kap.2.4). Ak meraná spotreba (A_M) je nižšia ako vypočítaná priemerná spotreba mínus hysterézia (A_{PL}), vznikne požiadavka na pripojenie posledne odpojeného kanála (viď kap.2.4).



Obr.1 Sekvenčný algoritmus: 1 - vypnutie kanála A, 2 - vypnutie kanála B, 3 - zapnutie kanála B, 4 - zapnutie kanála A, 5 - vypnutie kanála A, 6 - vypnutie kanála B; A_{PH} - odopínacia krivka, A_{PL} - pripájacia krivka

Ak meraná spotreba A_M prekoná kedykoľvek v cykle regulované maximum A_{qmax} ($R_{max}/4$), budú okamžite odpojené všetky nezablokované kanály regulátora (hladinový algoritmus). Do času T_{OD} (začiatok regulácie) sa uplatňuje len tento algoritmus.

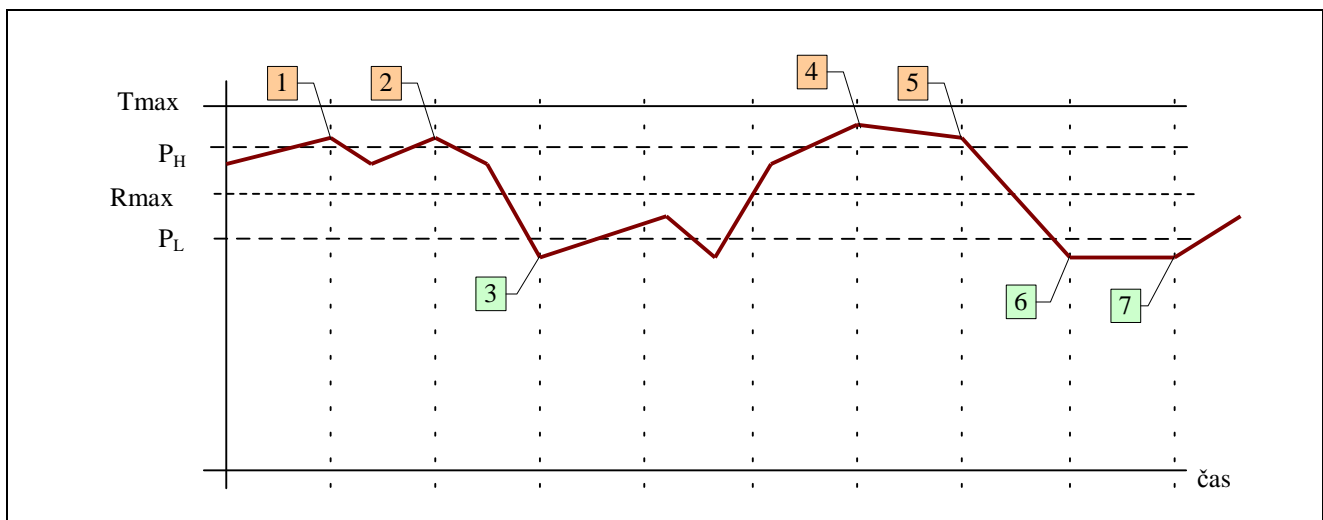
Trendový algoritmus: Na základe okamžitého odoberaného výkonu je vypočítavaná práca A_{TREND} , ktorá by bola na konci cyklu dosiahnutá, ak by bol tento výkon konštantný. Ak je povolený trendový algoritmus, tak ak je meraná práca A_M vyššia ako je horná odopínacia krivka A_{PH} , ale vypočítaná práca A_{TREND} je menšia ako A_{qmax} (práca na konci cyklu), tak bude zablokovaná požiadavka na odopnutie kanála. Trendový algoritmus znižuje počet regulačných zásahov.



Obr.2 Trendový algoritmus: 1- vypnutie kanála A, 2- A_{Trend} pred vypnutím kanála, 3- A_{Trend} po vypnutí kanála, 4- aj keď A_M je nad A_{PH} , nie je vypnutý ďalší kanál, lebo A_{Trend} je nižšie ako A_{qmax} , 5- zapnutie kanála A

2.3 Regulácia príkonu.

Regulátor pracuje so sekvenčným výkonovým algoritmom. Ak okamžitý príkon je vyšší ako regulovaný príkon plus hysterezia (P_H), vznikne požiadavka na odopnutie nasledujúceho kanála (viď kap.2.4). Ak okamžitý príkon je nižší ako regulovaný príkon mínus hysterezia (P_L), vznikne požiadavka na pripojenie posledne odopjeného kanála (viď kap.2.4).



Obr.3 Hladinový algoritmus: 1 - vypnutie kanála A, 2 - vypnutie kanála B, 3 - zapnutie kanála B, 4 - vypnutie kanála B, 5 - vypnutie kanála C, 6 - zapnutie kanála C, 7 - zapnutie kanála B

2.4 Riadenie odpájania a pripájania kanálov.

Regulačný algoritmus dáva v istých časových úsekoch (krokoch) na základe veľkosti regulovanej veličiny požiadavku na pripojenie alebo odpojenie kanála.

Kanály sa odopínajú v poradí: najskôr kanál s najnižšou prioritou, pri rovnakej prioritě kanál s nižším číslom. Medzi odopínané kanály sa nezaraďujú tie, ktoré nemajú splnenú minimálnu dobu zapnutia (MinZap) a tie, ktoré sú zablokované hardwarovo - majú v manuálnom režime prislúchajúci výstup alebo softwarovo - maximálna doba vypnutia (MaxVyp) pre daný kanál je nulová.

Kanály sa pripájajú v poradí: najskôr posledne odpojený. Poradie pripájania kanálov sa môže zmeniť, ak v niektorom bola prekročená doba maximálneho vypnutia MaxVyp (vtedy je tento kanál uprednostnený pri zapínaní), alebo ak kanál nemá splnenú minimálnu dobu vypnutia MinVyp (vtedy je vynechávaný).

2.5 Reset regulátora

Po resete regulátora (napr. výpadok elektrickej siete) regulátor nevie v akom čase 15 minútového cyklu sa nachádza, preto tu môže byť riziko prekročenia štvrt' hodinového maxima po zapnutí všetkých výstupov regulátora.

Preto je tento prístroj vybavený možnosťou pre každý výstup zvlášť nastaviť stav (vypnutý alebo zapnutý) po resete. Výstupy, u ktorých je nastavený stav "vyp", budú vypnuté do nasledujúceho synchronizačného impulzu (viď menu-"Servis - Mod v/v - Rst.Vyst").

2.6 Záznamy energie

Prístroj je vybavený dvoma skupinami registrov (viď menu "Zaznamy") na zaznamenávanie získanej energie, a to denné registre (1 na deň) a štvrt' hodinové registre (96 na deň), obidve skupiny sú pre posledných 31 dní plus aktuálny deň (0):

- ◆ denné registre ("Energ. D") - do nich je hodnota energie uložená po prechode dňa, t.j. po polnoci a nie po manuálnej zmene dátumu (z PC alebo z klávesnice). Zmenou dňa sa teda vynuluje akumulátor dennej energie a ten potom v priebehu dňa pripočítava energetické impulzy (t.j. prírastky dodanej energie po každej perióde).
- ◆ štvrt' hodinové registre ("Energ.QH") - do nich je hodnota energie ukladaná každých 15 minút, a to podľa času - na začiatku minút 0,15,30,45. Táto hodnota je rozdiel aktuálnej dennej energie a dennej energie spred pätnástich minút.

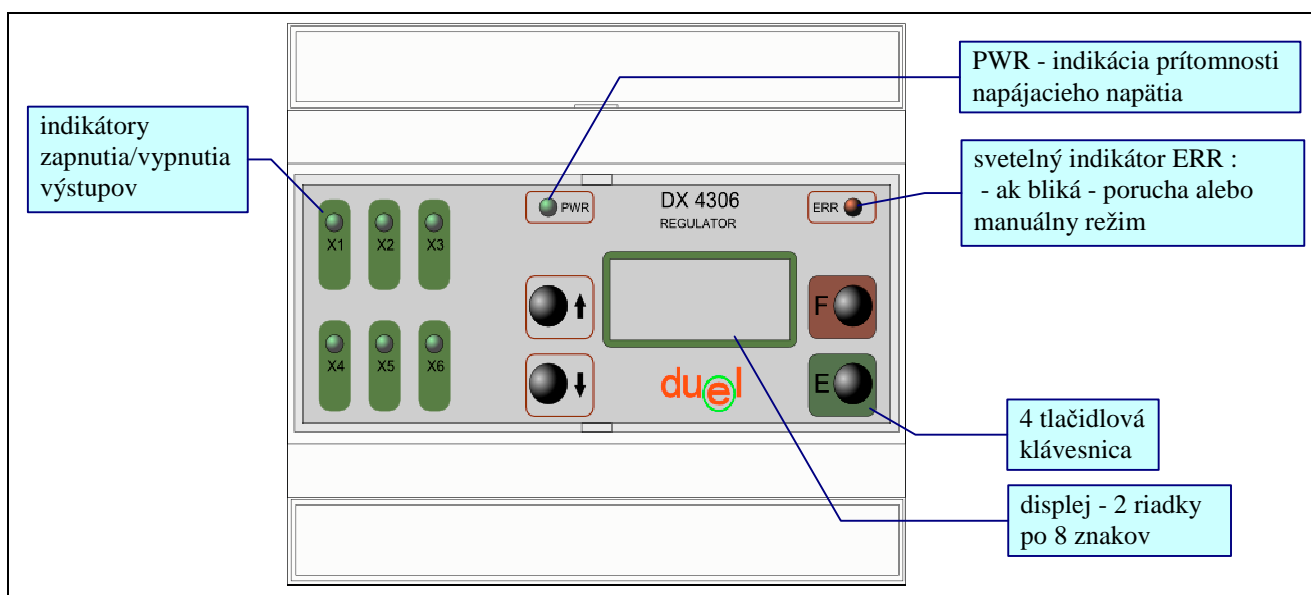
Tieto registre je možné prezerat' listovaním v menu regulátora (viď kap. 3.2 a Obr.9), alebo v programe EkoMax, ktorý ich po spustení nahrá a uloží do PC, kde nie je obmedzenie na posledných 31 dní.

3 Obsluha zariadenia

3.1 Obsluha zariadenia

Regulátor má na prednom paneli displej (dva riadky po 8 znakov), klávesnicu pozostávajúcu zo štyroch klávesov, 2 svetelné indikátory (PWR a ERR) a 6 indikátorov výstupov (viď Obr.4).

Prostredníctvom displeja a klávesov je možné získať prehľad o stave regulácie, zistiť hodnoty nameraných a požadovaných veličín, editovať požadované parametre, atď. Prístup k jednotlivým položkám je riešený formou menu.



Obr.4 Predný panel regulátora DX4306.Q

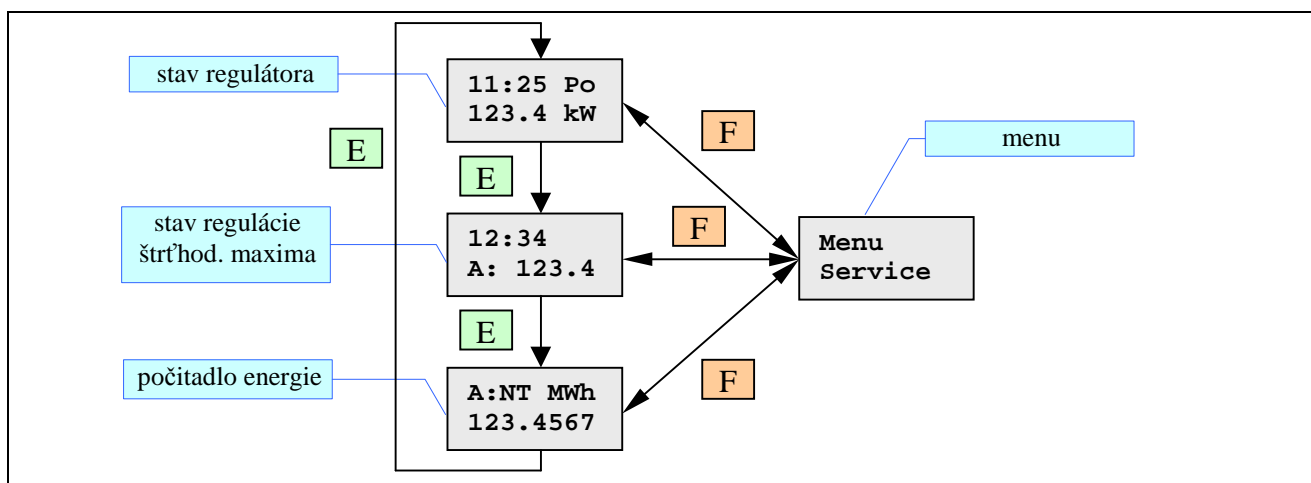
Klávesnica pozostáva zo štyroch tlačidiel, ktoré umožňujú nastavenie všetkých parametrov riadenia systému. Význam jednotlivých klávesov:

- F** ... funkčný kláves - slúži pre vstup do menu, zrušenie zmeny (Escape) a návrat o krok späť v menu na vyššiu úroveň
- E** ... pri editovaní parametra potvrdenie platnosti nastaveného údaja (Enter) - zabezpečí uloženie údaja, a presun na ďalšiu položku
- ... prechod medzi položkami vo zvolenom smere, po stlačení klávesu zvýšenie hodnoty o 1, po sekundovom držaní rýchle automatické zvyšovanie hodnoty
- ... prechod medzi položkami vo zvolenom smere, po stlačení klávesu zníženie hodnoty o 1, po sekundovom držaní rýchle automatické znižovanie hodnoty
- - ... súčasné stlačenie šípiek - nastavenie minimálnej hodnoty pre editovanú hodnotu

Nad displejom regulátora sú 2 svetelné indikátory (PWR a ERR), ktoré indikujú:

- PWR - prítomnosť napájacieho zdroja
- ERR - systémová porucha (indikátor bliká) - manuálny režim alebo vnútorná porucha regulátora (viď kap. 3.4).

Počas celého procesu regulácie poskytuje prístroj zobrazenie prevádzkových údajov na displeji v troch základných oknách. Medzi týmito troma oknami sa prepína klávesom "E" (viď Obr.5). Ich popis je v kapitole 3.3. Po stlačení klávesu "F" sa zobrazí menu, v ktorom sa nastavujú požadované parametre regulácie, dátum, čas a servisné parametre. Popis menu je uvedený v kapitole 3.2.



Obr.5 Prepínanie medzi zobrazovaniami stavu regulácie a menu

3.2 Štruktúra menu

Do menu sa dá dostať po stlačení klávesu "F", ak je aktívne zobrazovanie stavu regulácie. Položky sa vyberajú klávesmi -, -, vstupuje sa do nich klávesom "E", vystupuje klávesom "F". Položka, ktorú je možné meniť, bliká ! V prípade prekročenia jej maximálnej hodnoty sa nastaví jej minimálna hodnota a naopak.

Položky menu

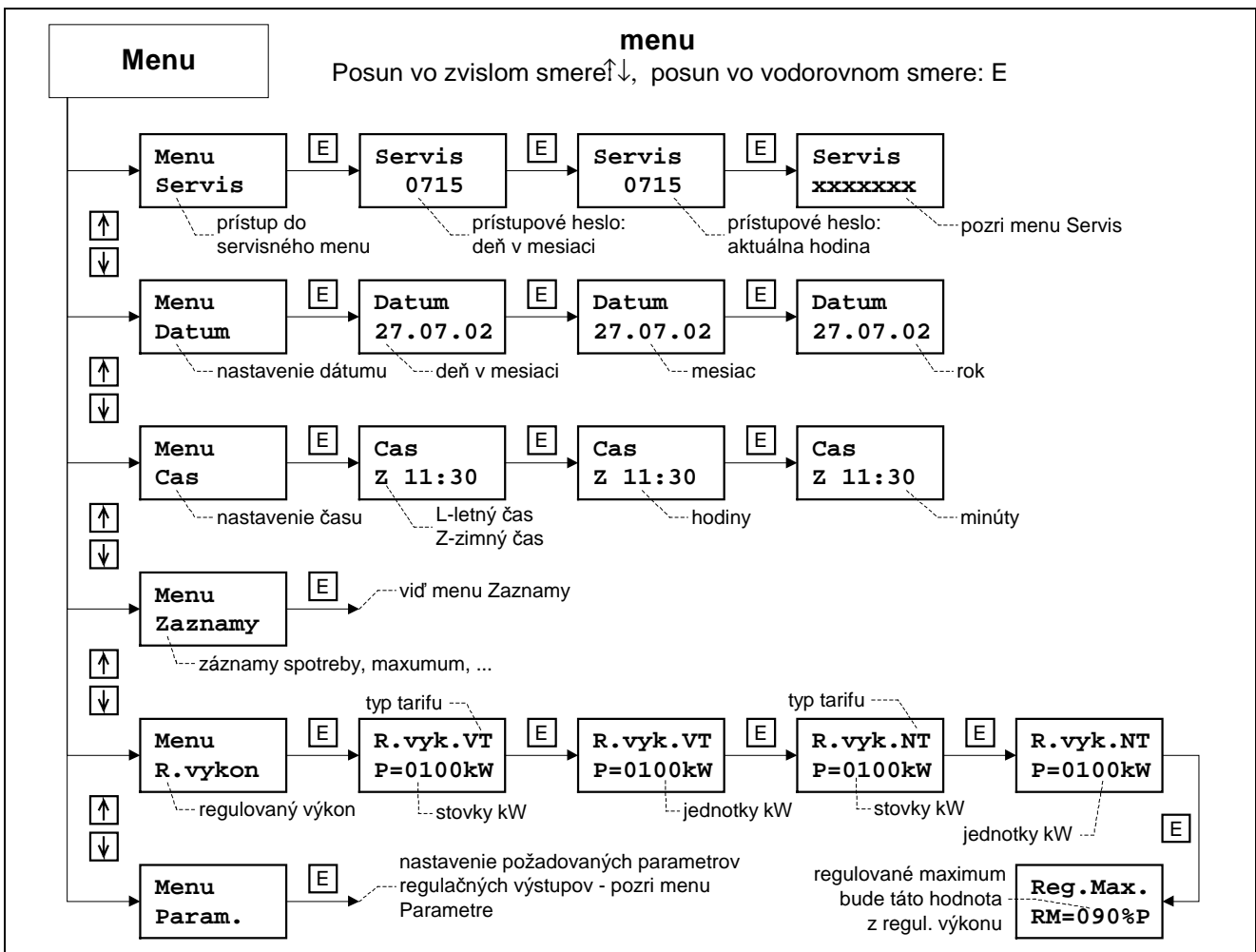
V menu sú tieto položky:

- ◆ **Servis** - nastavenie servisných parametrov (pozri ďalej).
- ◆ **Datum** - zmena dátumu. Najskôr sa edituje deň v mesiaci, potom mesiac a nakoniec rok. V prípade zle zadaného dátumu sa kurzor znova presunie na položku dňa.
- ◆ **Cas** - nastavenie času. Najskôr sa nastavuje letný(L)/zimný(Z) čas, potom sa editujú hodiny a nakoniec minúty. Prepnutím z letného na zimný čas alebo naopak sa hodiny sami prestavia.
- ◆ **Zaznamy** - tu sú k dispozícii niektoré historické údaje (pozri ďalej): spotreba niekoľko dní dozadu, dosiahnuté štvrťhodinové maximum a počítadlo energie.
- ◆ **R.vykon** - regulovaný výkon. Ak je povolená vysoká tarifa, zadávajú sa údaje pre vysokú (VT) a pre nízku (NT) tarifu.
 - Reg.max. - regulované maximum. Zadáva sa percentuálna hodnota z regulovaného výkonu.
- ◆ **Param.** - tu sa nastavujú parametre kanálov (pozri ďalej), ktoré sa používajú pri riadení odopínania a pripájania kanálov (vid' kap.2.4).

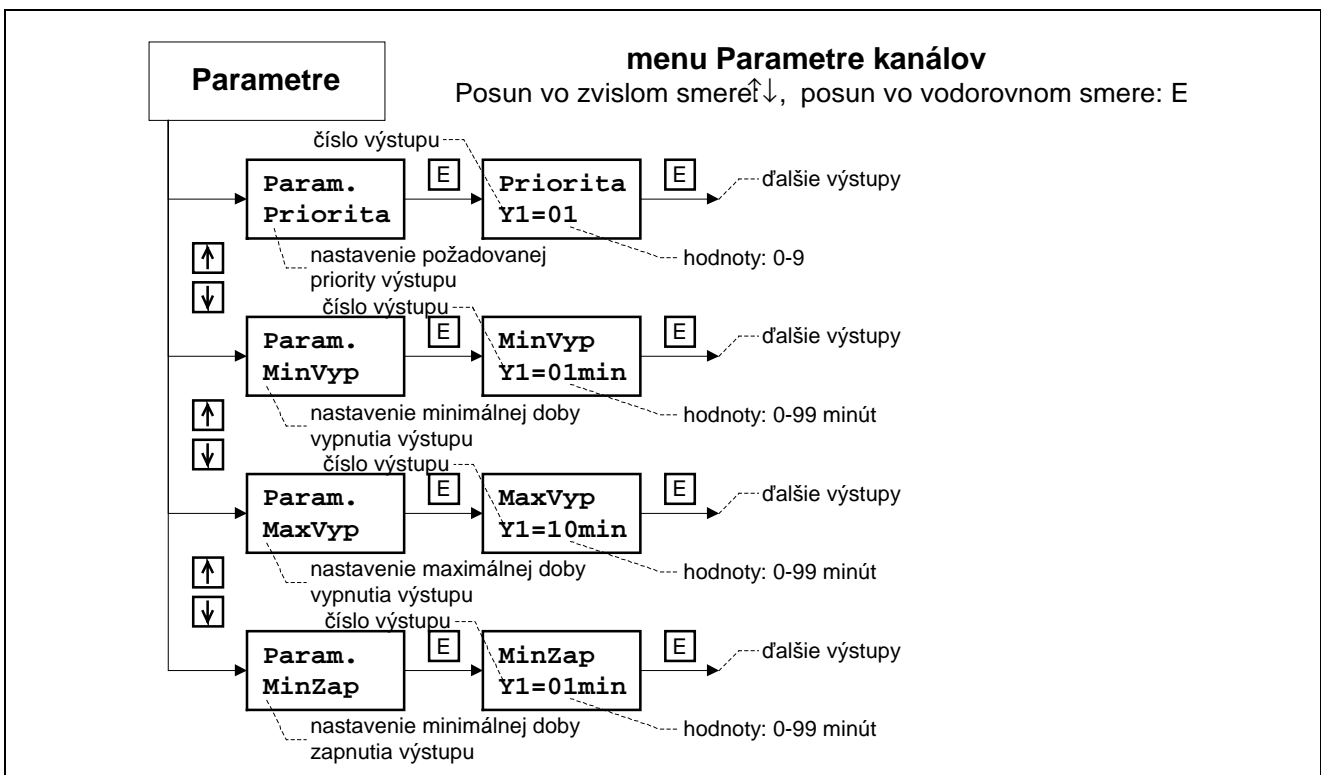
Parametre kanálov

Parametre kanálov systému sú (vid' Obr.7):

- ◆ **Priorita** - výstupy s nižšou prioritou sú skôr odopínané, 0 až 9.
- ◆ **MinVyp** - minimálny čas, aký má byť výstup vypnutý, 0 až 99 min, ak je 0 min, výstup môže byť vypnutý kratšie ako 1 min.
- ◆ **MaxVyp** - maximálny čas, aký môže byť výstup vypnutý, 0 až 99 min, ak je 0 min, výstup nebude vypnutý.
- ◆ **MinZap** - minimálny čas, aký musí byť výstup zapnutý, 0 až 99 min, ak je 0 min, výstup môže byť zapnutý aj kratšie ako 1 min.



Obr.6 Menu prístroja - menu pre servis je popísané na Obr.8, menu pre parametre kanálov je popísané na Obr.7, menu pre záznamy je popísané na Obr.9



Obr.7 Menu - parametre kanálov

Servisné nastavenia

Servisné nastavenia (Obr.8) sú parametre systému, ktoré je potrebné nastaviť len pri inštalácii, preto je ich možné editovať ich až po zadaní hesla "ddhh", kde *dd* je deň a *hh* je hodina (viď systémový čas a dátum regulátora):

◆ **Mod v/v** - parametre vstupov a výstupov:

- Inv.Vyst - nastavenie inverzie výstupu - priamy (Norm) alebo negovaný (Inver). Ak je výstup negovaný, pre regulátor to znamená, že výstup je vtedy zapnutý, ak svetelný indikátor výstupu nesvieti.
- KrokVyst - krok zapínania výstupov (0-19 s) po inicializácii regulátora (resete) alebo na začiatku 15 min. intervalu - medzi zapnutím výstupov bude vždy minimálne toto časové rozpätie
- Inv.Vst. - inverzia digitálnych vstupov IN1-IN4 (normal/inverz)
- Rst.Vyst. - nastavenie výstupu po resete prístroja - zapnutý (Zap) alebo vypnutý (Vyp). Ak je vypnutý, zapnutý bude až po nasledujúcom synchronizačnom impulze

◆ **Par.Reg.** - parametre regulácie:

- Poc.kan. - počet regulačných kanálov (výstupov), max. 8.
- Krok.reg - krok regulácie (5,10,15,20,30 alebo 60 s).
- Hyst. - pásmo necitlivosti [%] v okolí priemernej hodnoty regulovanej veličiny, je počítané z regulovaného maxima R_{max} , max.50%.
- P-limit - pri prekročení technického maxima T_{max} okamžitým príkonom budú vypnuté ihneď všetky nezablokované kanály regulátora.

Ďalšie parametre regulácie platia len pre reguláciu štvrt'hod. práce (Q_{max}):

- Zac.reg. - začiatok regulácie - doba od začiatku cyklu (max. 900 sekúnd, t.j. 15 minút), počas ktorej regulátor realizuje sekvenčný algoritmus. Dovtedy len hladinový (kontroluje prekročenie R_{max}).
- Trend - povolenie používania trendového algoritmu regulácie (ano/nie).

◆ **Alarm** - signalizácia prekročenia zvolenej regulovanej veličiny (príkonom alebo štvrt'hod. práce). Zadáva sa v percentách z regulovaného maxima R_M . Signalizácia je povolená, ak je počet regulovaných kanálov menší ako 8, lebo používa posledný výstup regulátora.

◆ **Synchro.** - synchronizácia 15 minútového intervalu:

- - - žiadna synchronizácia - 15 min. interval počíta od resetu
- Ext - externá -vstup IN2, ďalej je tu možnosť synchronizácie času v prístroji s časom elektromera (Sync RTC at:), kde pri nenulovej položke nastane synchronizácia v prístroji na nastavený čas, pričom odchýlka v prístroji môže byť maximálne 1 minúta (napr. keď "at:16:00", tak ak príde synchro impulz v čase 15:59-16:01, bude čas v regulátore prestavený na 16:00)
- Int - interná -15 min. interval začína vždy v 0-tej, 15-tej, 30-tej a 45-tej minúte.
- Trf - zmenou tarify

◆ **VysTarif** - vysoká tarifa:

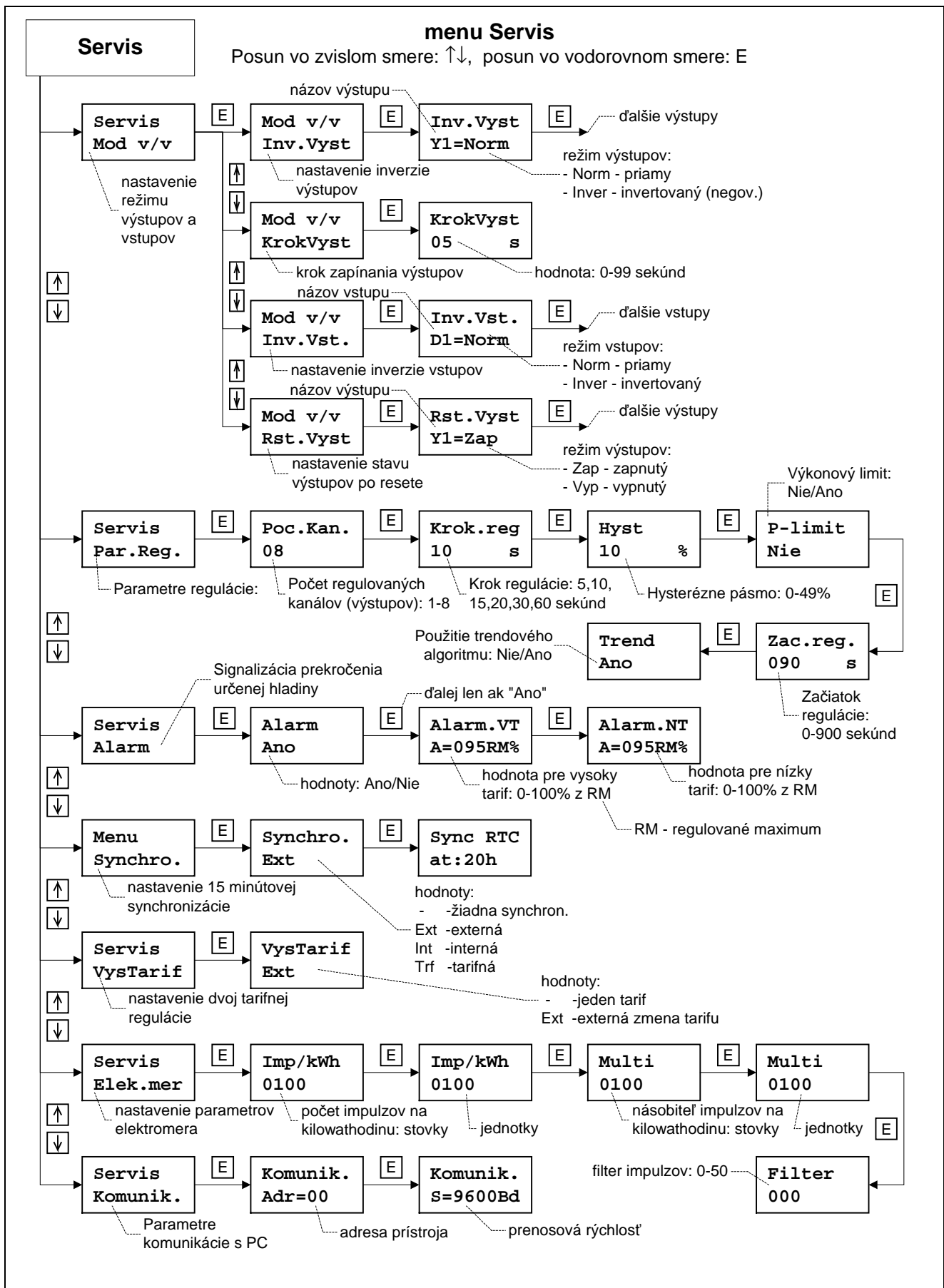
- - - žiadna - používa sa iba jedno tarifné pásmo.
- Ext - externá - skratovaním vstupu IN3.

◆ **Elek.mer** - parametre pre elektromer:

- Imp/kWh - konštanta elektromera - počet impulzov z elektromera na spotrebovanú kWh energie, max. 9999 imp/kWh
- Multi - násobenie príkonu pri použití prúdového deliča pre elektromer (1 až 9999)

Konštanta pre regulátor (počet kilowatthodín na jeden impulz) je potom: $KWh_{imp} = Multi / kE$

- Filter - filter vstupných impulzov z elektromera, používa sa pri použití fotoelektrického snímača FSE nasadeného na elektromer



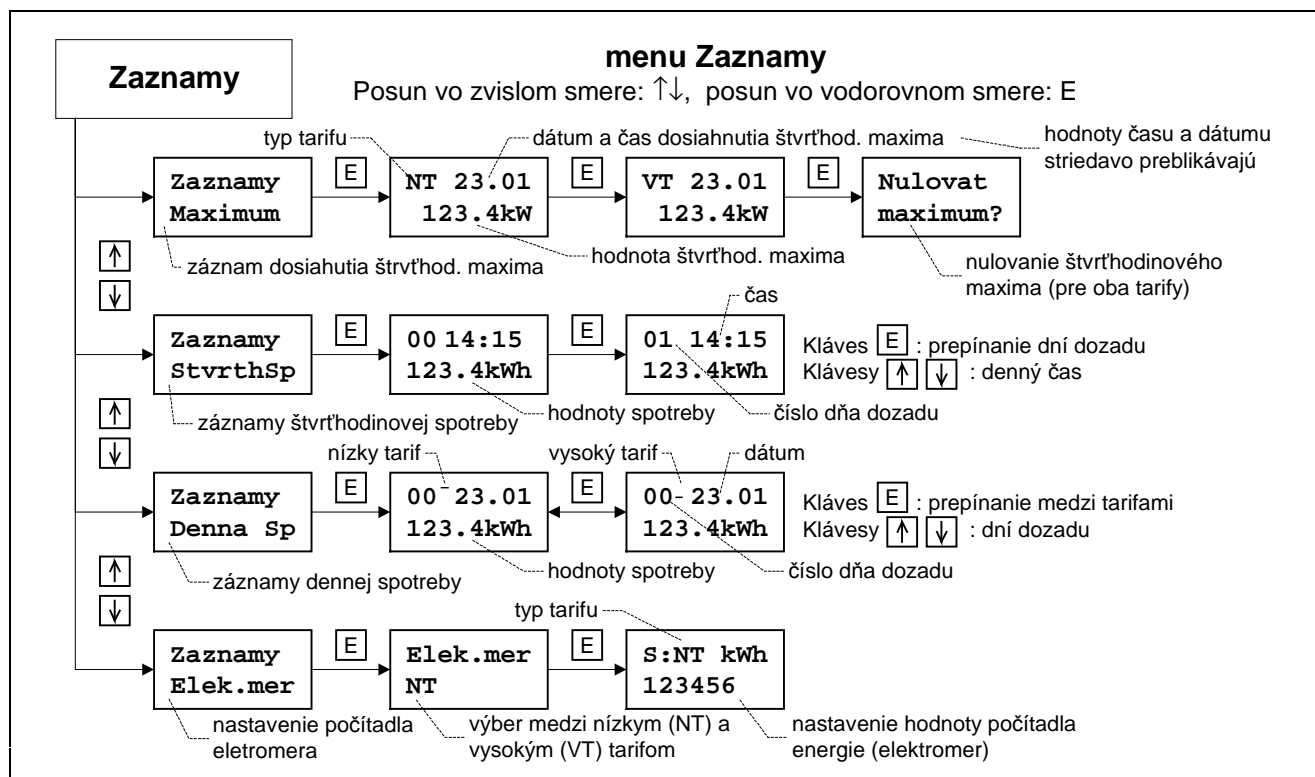
Obr.8 Menu "Servis"

- ♦ **Komunik.** - komunikačné parametre: adresa a prenosová rýchlosť.
 - adr - adresa prístroja (0-19). Má význam keď je na linke viacej regulátorov, ináč musí mať hodnotu 0.
 - S - prenosová rýchlosť (1200, 2400, 4800 alebo 9600 Baudov)
- ♦ **Prikon** - príkony výstupov [kW] - orientačné výkony regulovaných vetiev.

Záznamy

Regulátor DX4306.Q zaznamenáva niektoré údaje za posledných 31 dní (denná spotreba a štvrt hodinová spotreba), ďalej eviduje maximálny príkon v čase vysokej a nízkej tarify a zaznamenáva stav počítadla elektromera (tento údaj len orientačný). Tieto údaje sa vyvolajú v menu pod položkou "Zaznamy" (Obr.9). Sú tu tieto položky:

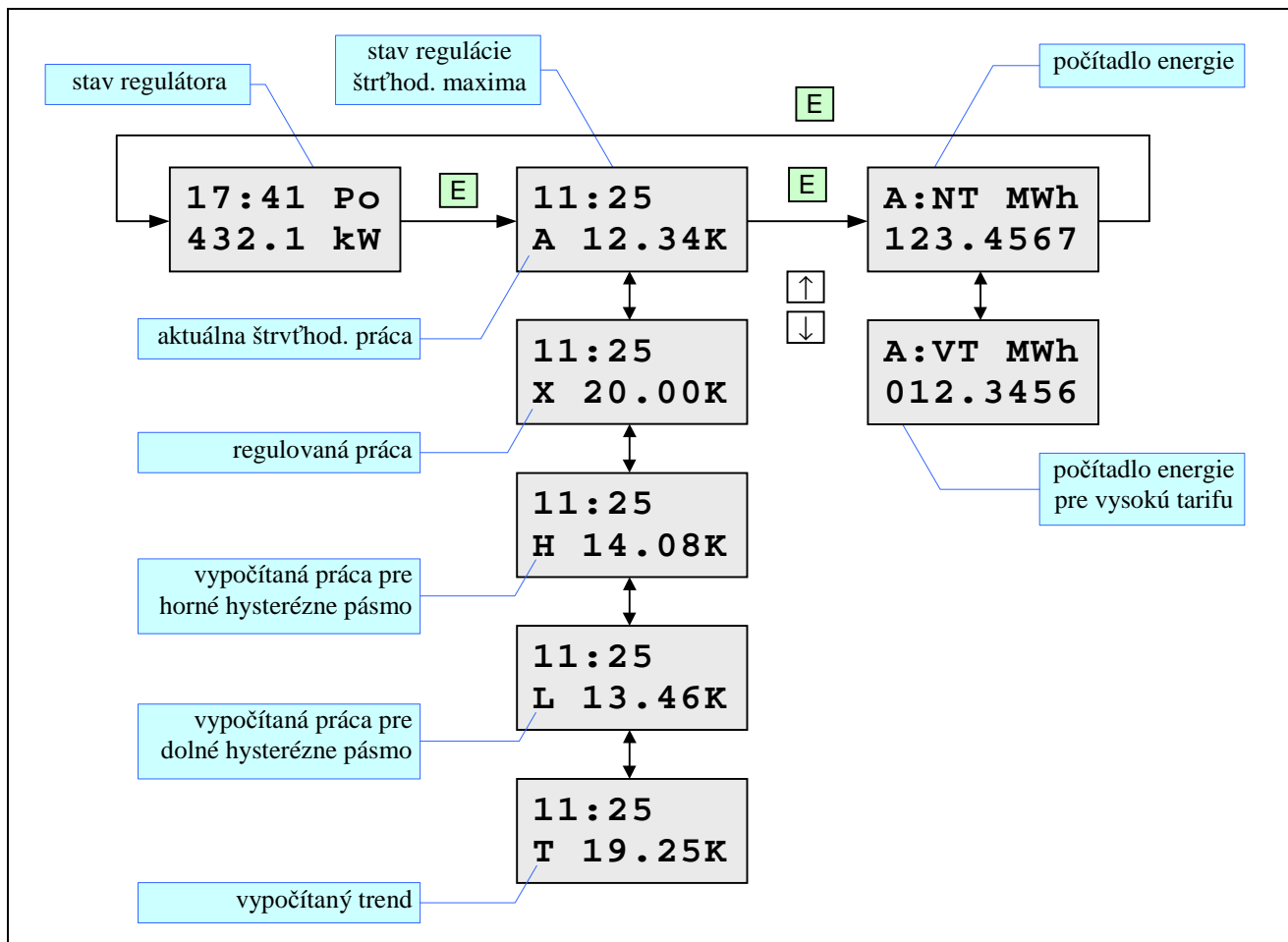
- ▼ **Maximum** - zobrazí sa maximálny príkon v čase vysokej (VT) a nízkej (NT) tarify od posledného vynulovania. Tento príkon sa vypočítava zo štvrt hodinovej práce - je to priemerný štvrt hodinový príkon prepočítaný na hodinu. Šípkami hore a dole sa prepína zobrazenie maxima vo vysokej tarife, nízkej tarife a nulovaním (po stlačení klávesu E).
- ▼ **StvrthSp** - štvrt hodinová spotreba. Klávesom E sa prepína na ďalšie dni dozadu, klávesmi hore a dole sa vyberá štvrt hodina od 0:00 až po 23:45.
- ▼ **Denna Sp** - denná spotreba. klávesom E sa prepína medzi nízkou a vysokou tarifou, klávesmi hore a dole sa vyberá deň od 0 (aktuálny deň) až po mínus 31.
- ▼ **Elek.mer** - tu sa zadáva stav počítadla na elektromere pre vysokú (VT) a nízku (NT) tarifu.



Obr.9 Menu "Zaznamy"

3.3 Zobrazovanie stavu regulácie

Počas celého procesu regulácie poskytuje DX4306.Q prehľad niektorých informácií na displeji v troch základných oknách. V prvom je zobrazený stav regulátora (čas, výstupy, poruchy, ...), v druhom je zobrazovaný proces regulácie a v treťom počítadlo energie. Základné okná sa prepínajú po stlačení klávesu "E", ich vedľajšie okná sa prepínajú šípkami.

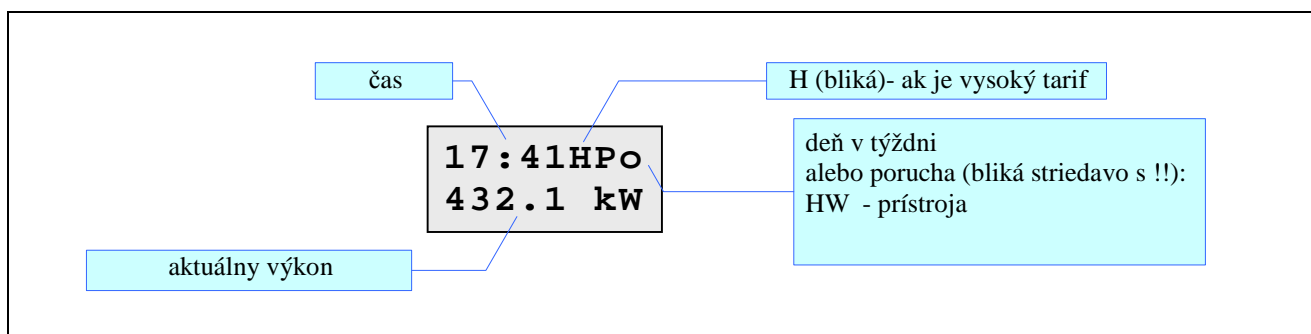


Obr.10 Menu zobrazovania stavu regulácie

Stav regulátora

Do tohto režimu sa dostane DX4306.Q kedykoľvek po výpadku napätia (prípadne resete), je to základný zobrazovaný stav zariadenia (Obr.11).

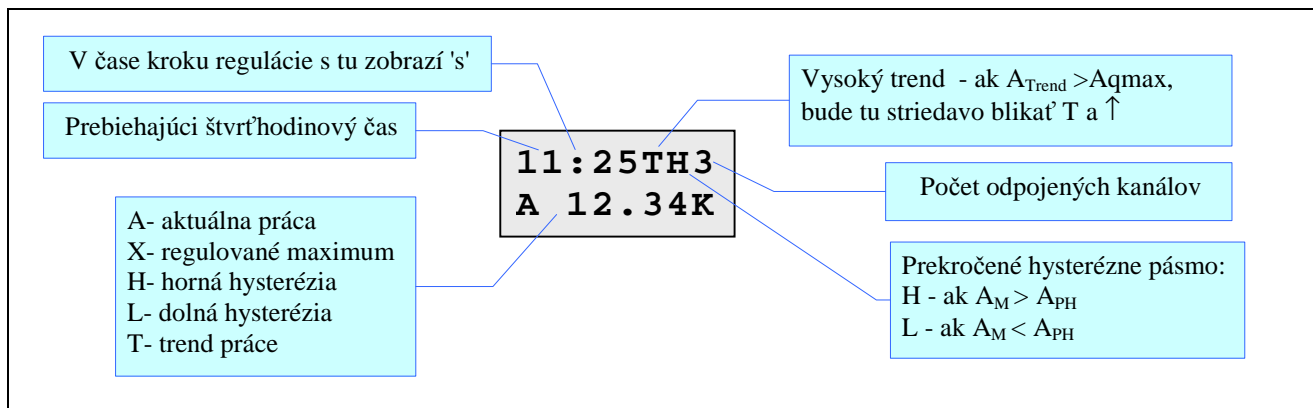
V hornom riadku je zobrazený prebiehajúci čas a deň v týždni alebo hlásenie poruchy, ak nejaká nastala, v dolnom riadku je zobrazený aktuálny odoberaný výkon.



Obr.11 Zobrazenie stavu regulátora

Stav regulácie 1/4hod. maxima

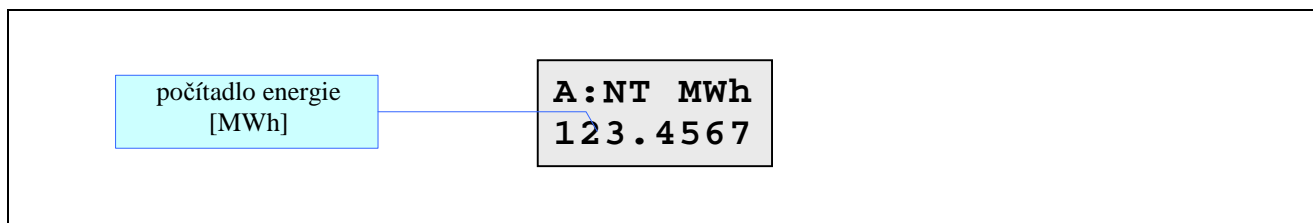
V hornom riadku je zobrazený prebiehajúci štvrt' hodinový čas a indikácia vysokého trendu, v dolnom riadku je zobrazená aktuálna štvrt' hodinová práca (A). Stlačením klávesu dole (alebo hore v opačnom poradí) sa v spodnom riadku postupne zobrazí: regulované maximum (X), horné (H) alebo dolné (L) hysterézne pásmo a hodnota vypočítaného trendu (T) (Obr.10).



Obr.12 Zobrazenie stavu procesy

Počítadlo energie

V hornom riadku je zobrazený typ tarify (ak je povolená vysoká tarifa). V dolnom riadku je zobrazená energia (MWh). Medzi vysokou a nízkou tarifou sa prepína šípkami



Obr.13 Zobrazenie energie

3.4 Signalizácia porúch

V prípade poruchy začne blikať indikátor ERR. Regulátor rozoznáva tri druhy porúch - systémová porucha, alarm a manuálny režim.

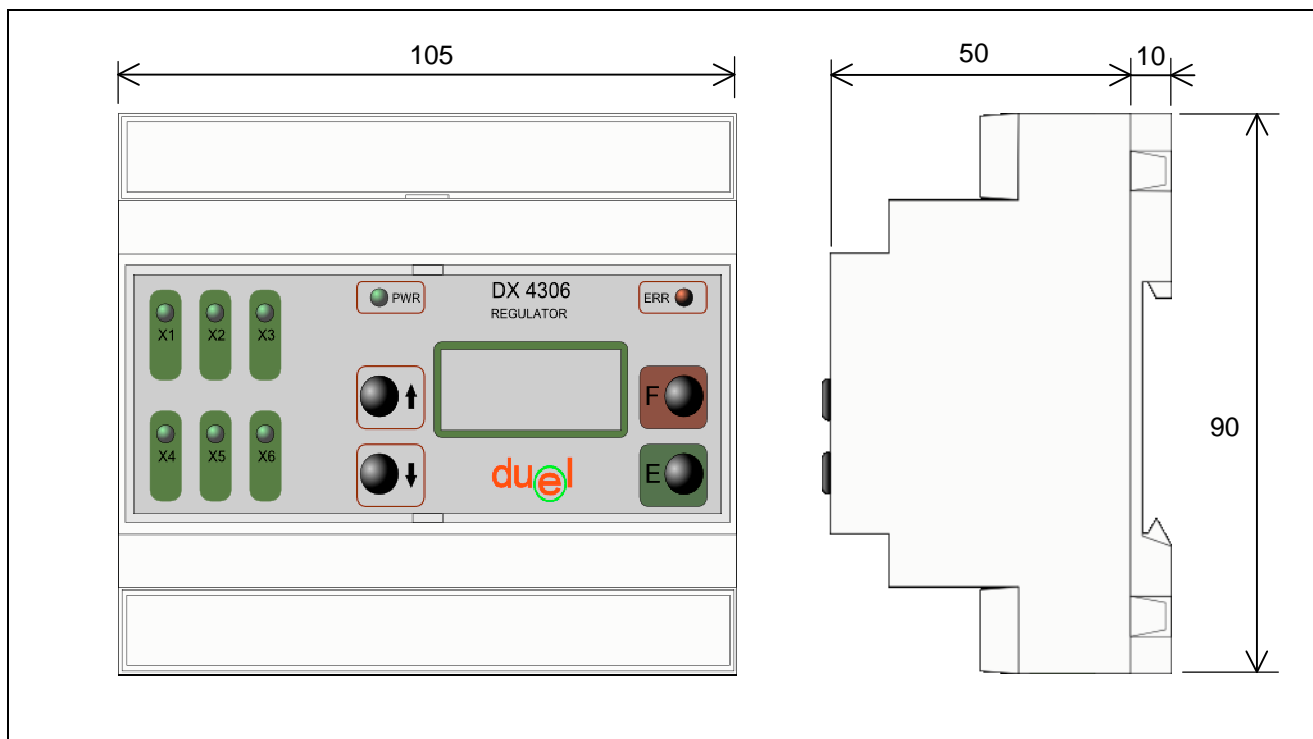
Manuálny režim: ak regulačný algoritmus potrebuje prepnúť na požadovaný okruh a nie je to možné (niektorý výstup je priamo zapnutý alebo vypnutý prepínačom), je to indikované ako porucha - na displeji v okne stavu regulácie blika znak "M".

Systémová porucha: porucha hodín - namiesto času a dátumu sú zobrazené znaky "?", porucha výstupného obvodu - namiesto ikony výstupu sú zobrazené znaky "?".

4 Montáž prístroja

4.1 Rozmery prístroja

Prístroj je umiestnený v plastovej skrinke (105x90x60), ktorá sa montuje na DIN lištu (šírka 6U).

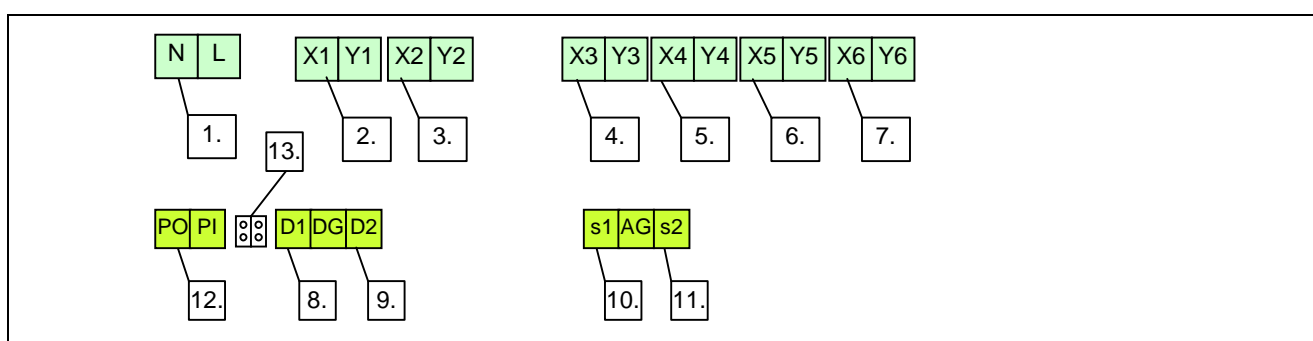


Obr.14 Rozmery prístroja DX4306.Q

4.2 Popis svorkovnice

Regulačný systém pozostáva z prístroja DX4306.Q, výkonových (akčných) členov (ktoré zabezpečia odopínanie vetiev) a z elektromera, ktorý dodáva meracie a synchronizačné impulzy.

Vstupné signály a výkonové členy sa pripájajú na svorkovnicu regulátora, ktorá je umiestnená pod krytom. Rozmiestnenie jednotlivých svoriek je uvedené na Obr.15.



Obr.15 Zapojenie svorkovnice regulátora DX4306.Q

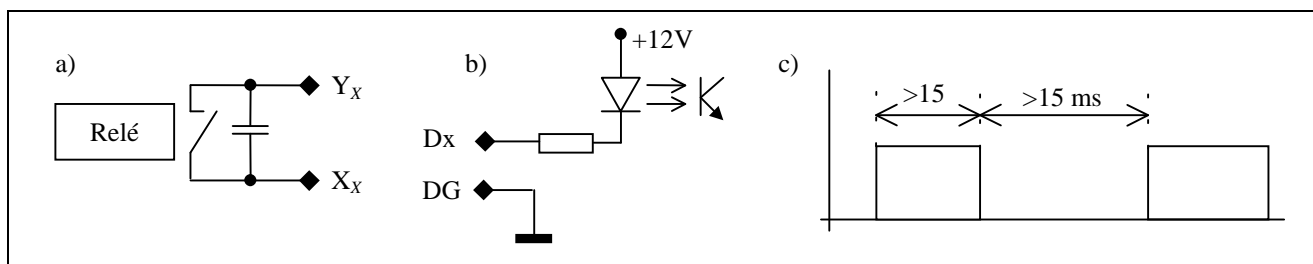
Význam svoriek regulátora DX4306.Q:

1. vstup napájacieho napätia 230V~/2A
2. bezpotencialový výstup Y1,X1 - vetva č.1 ¹⁾
3. bezpotencialový výstup Y2,X2 - vetva č.2 ¹⁾
4. bezpotencialový výstup Y3,X3 - vetva č.3 ¹⁾
5. bezpotencialový výstup Y4,X4 - vetva č.4 ¹⁾

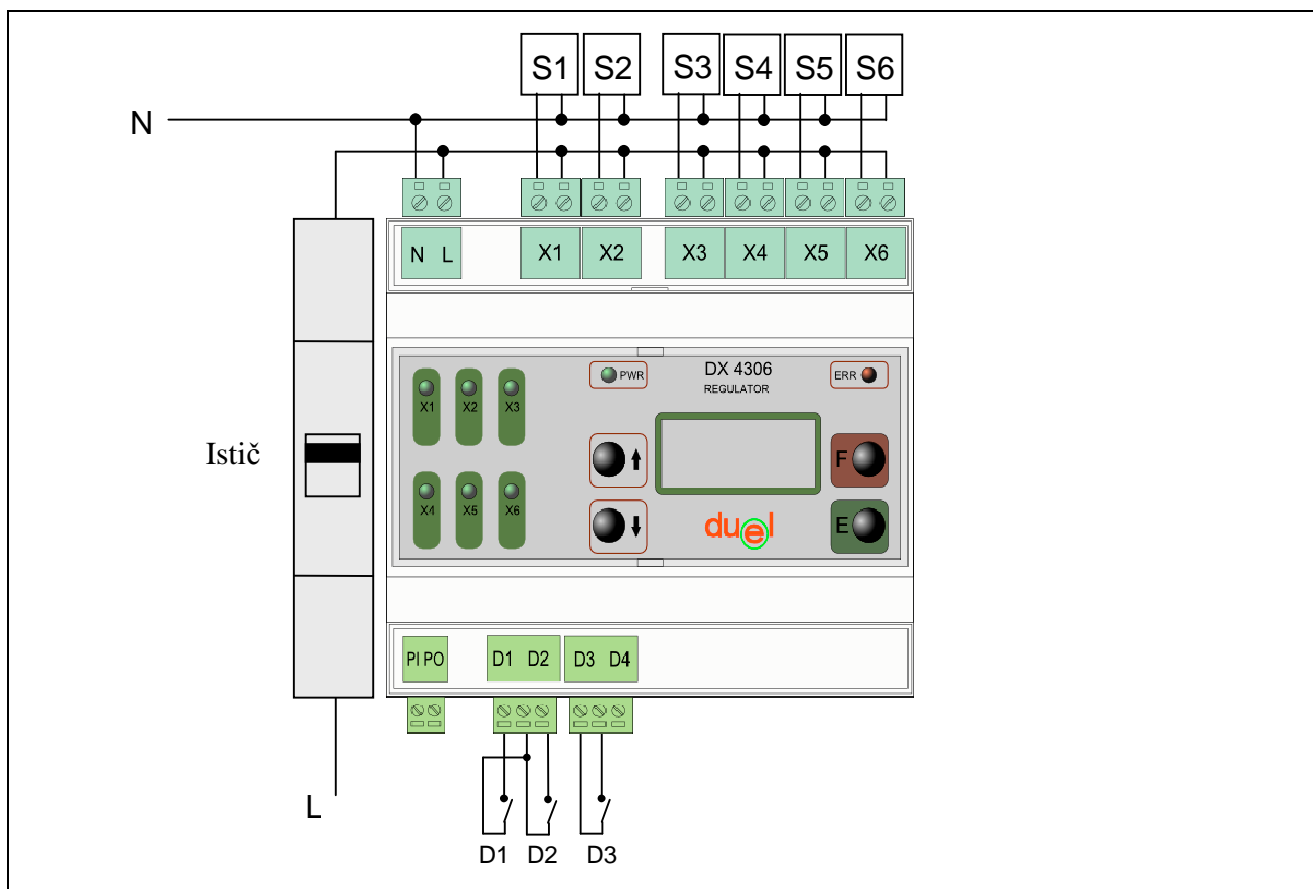
6. bezpotencialový výstup Y5,X5 - vetva č.5 ¹⁾
7. bezpotencialový výstup Y6,X6 - vetva č.6 ¹⁾
8. vstup D1 - výkonový signál (kWh/impulz) z elektromera
9. vstup D2 - synchronizačný signál (1/4hod.) z elektromera
10. vstup D3 - tarifný signál z elektromera
11. vstup D4 - rezervný vstup
12. komunikačná linka do PC
13. prepojka JP1 pre napájanie komunikačnej linky (viď kap. 4.5)

Poznámky:

- 1) Kontakty relé, 230V AC alebo 30V DC. Pozor na maximálny povolený prúd relé - 1A. Priamo je možné pripojiť spotrebič max. 230W (pre 230V~), výkonnejší musí byť pripojený cez pomocné relé!



Obr.16 Zapojenia regulátora DX4306.Q: a) výstupy, b) digitálne vstupy, c) šírka impulzu a vzdialenosť medzi impulzmi z elektromera musí byť väčšia ako 15ms



Obr.17 Príklad zapojenia regulátora DX4306.Q: Sx - stykač, D1 - impulzný vstup z elektromera, D2 - synchronizačný vstup, D3 - tarifný vstup

4.3 Pokyny pre montáž

Montáž regulátora DX4306.Q je potrebné vykonať podľa doporučeného zapojenia na obrázku (Obr.17), so súčasným dodržaním ďalej uvedených zásad:

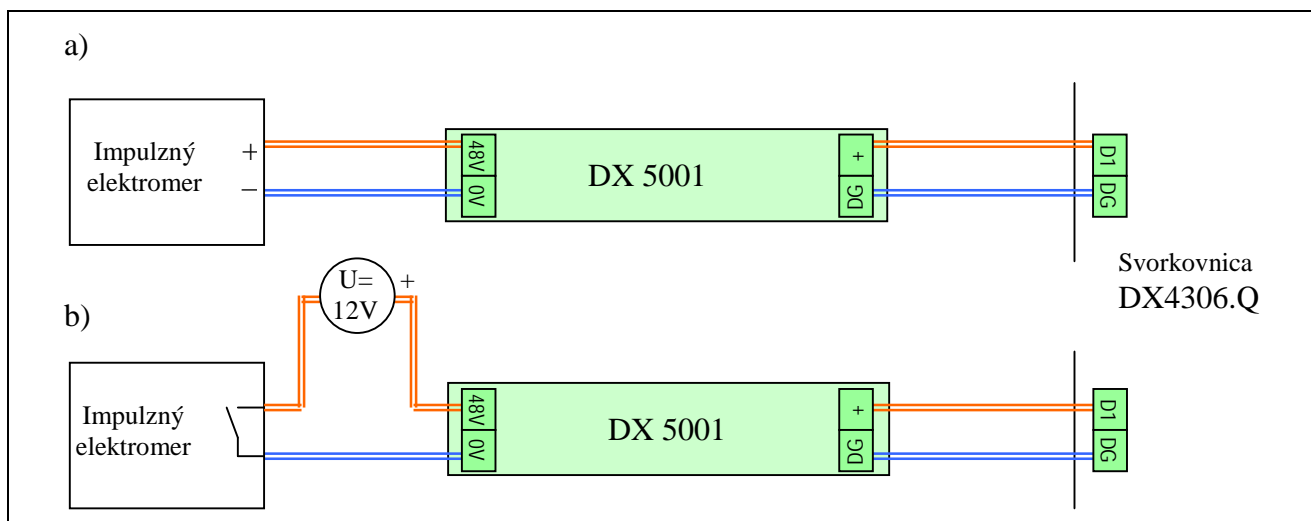
- montáž môže vykonať iba oprávnená osoba, odborne spôsobilá v elektrotechnike (podľa platnej legislatívy v príslušnej krajine) !
- prístroj musí mať samostatný istič 2A
- pred pripojením k svorkám prístroja konce prívodov odizolovať a nasadiť na ne káblové koncovky, pomocou špeciálnych klieští,
- pripojiť najskôr vstupy (na vstupy je doporučené použiť twistovanú tienenu dvojlinku $2 \times 0,5 \text{ mm}^2$, ktorú je potrebné viesť v dostatočnej vzdialenosti od sieťových vodičov, min. 30 cm a tienenie vodivo spojiť s PE), potom akčné členy ($0,75 \text{ mm}^2$) a napokon sieťový prívod ($0,75 \text{ mm}^2$),
- pred pripojením na sieťové napätie je potrebné skontrolovať všetky vstupné aj výstupné vedenia (k vstupom a k akčným členom), či nie sú prerušené alebo skratované,
- zapnúť istič a preskúšať činnosť jednotlivých akčných členov v manuálnom režime,
- skontrolovať správnosť meraných veličín, nastaviť požadované parametre systému a prepnúť na výstupy automatickú prevádzku.

4.4 Prepojenie prístroja s galvanickými oddeľovacími členmi

Niekedy je nutné galvanicky oddeliť meracie a synchronizačné signály z elektromera od regulátora (napr. je to požiadavka poskytovateľa sieťovej prípojky).

Na tieto účely sa používa galvanický (optický) oddeľovací člen DX5001 (viď Obr.18). Vstupný signál musí byť v rozsahu 5 až 48 V. Ak je impulz kontaktný, musí byť do obvodu zapojený napájací zdroj, ktorý nie je galvanicky spojený s regulátorom !

Oddeľovací člen sa pripája do digitálnych vstupov D1 až D3, a to čo najbližšie k regulátoru.



Obr.18 Príklad pripojenia galvanického oddeľovacieho člena DX5001: a) pre zariadenie s napäťovým výstupom, b) pre zariadenie s kontaktným výstupom

4.5 Pripojenie k PC

Prístroj DX4306.Q má možnosť pripojenia na USB port počítača PC (alebo sériový port). Cez túto linku prístroj umožňuje:

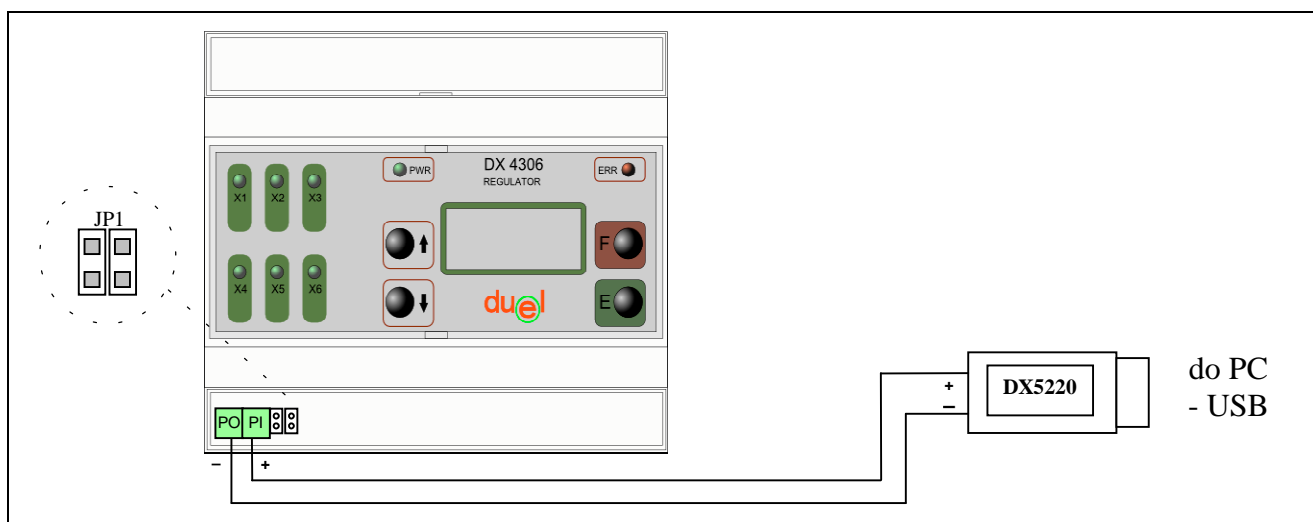
- * nastavovanie všetkých parametrov
- * neobmedzene ukladanie spotreby, prístupní štvrt' hodinovú spotrebu

- * sledovať údaje a stav spínačov priamo na obrazovke počítača a mať tak prehľad o celom regulovanom objekte.

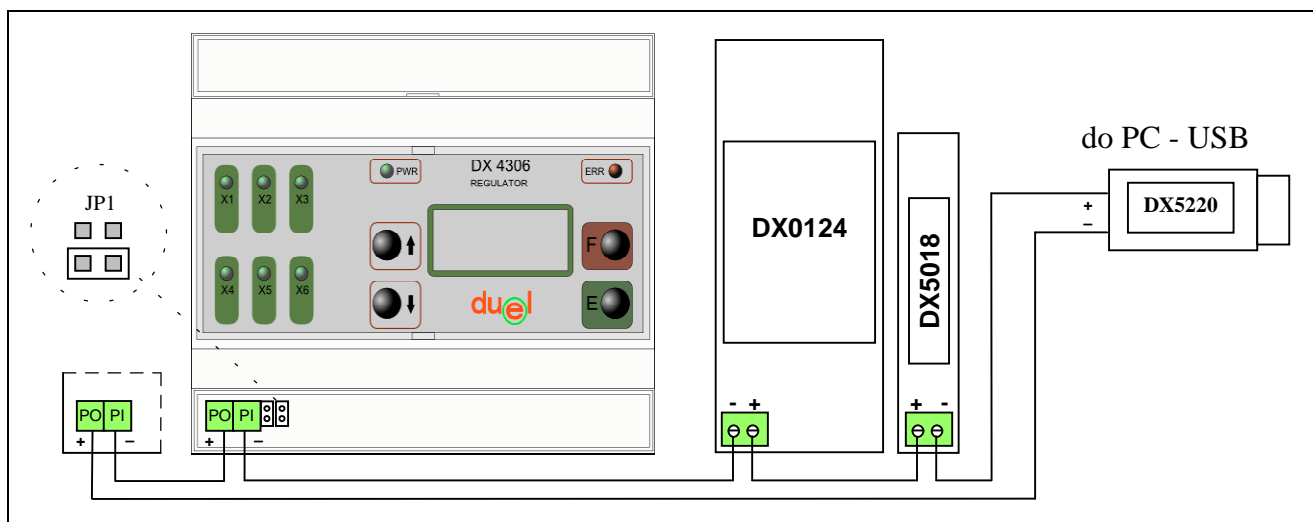
Na pripojenie regulátora k počítaču PC je potrebný komunikačný prevodník DX5220, určený do USB portu (alebo prevodník zo sériového portu RS232 na prúd. slučku DX5020), ktorý sa pripojí dvoma vodičmi do konektora (PI, PO), ktorá sa nachádza pod krytom prístroja (viď kap. 4.2). Tento prevodník prevádza úroveň rozhrania USB (resp. sériového RS232) na prúdový signál 20 mA.

Pri pripojení komunikačnej linky záleží na polarite - ak je správne zapojená, tak v prevodníku DX5220 (DX5020) svieti indikačná dióda.

Sú dva spôsoby pripojenia komunikačnej linky: s vnútorným napájaním linky (ak je na linke len jeden regulátor - nastavené vo výrobe) a s vonkajším napájaním linky (ak je na linke viac regulátorov) - podľa toho je potrebné nastaviť prepojku JP1 (viď Obr.19 a Obr.20).



Obr.19 Pripojenie prístroja k PC s vnútorným napájaním (na PI-PO je naprázdno približne 14V, po pripojení prevodníka je na PI-PO 2,5V).



Obr.20 Pripojenie prístrojov k PC s vonkajším napájaním (na PI-PO je približne 2,5V).

Keďže komunikácia prebieha cez prúdovú slučku, dĺžka kábla je obmedzená iba kapacitami vedenia (pri prúde 20 mA môžeme odpor vedenia zanedbať aj pri niekoľko kilometrových dĺžkach) - ak nebude komunikácia fungovať pri rýchlosti 9600Bd, treba ju postupne znížiť na hodnotu, pri ktorej funguje. Na komunikáciu s prístrojom DX4306.Q je určený program Ekomax.

5 TECHNICKÉ ÚDAJE

Technické údaje.

Napájacie napätie:	230V/50Hz
Príkonnosť prístroja:	2,4VA
Výstupné napätia:	bezpotencialové výstupy
Max. výstupné prúdy:	1 A
Zálohovanie času:	7 dní
Kryt:	IP20

Prevádzkové klimatické podmienky.

Teplota okolia:	5 ÷ 50 °C
Relat. vlhkosť vzduchu: max.	80% pri 30°C
Tlak vzduchu:	70 ÷ 106 kPa

Záruka:

- Výrobca poskytuje záruku 3 roky odo dňa vyskladnenia.
- Súčasťou ceny prístroja je garančný paušál, ktorý sa vzťahuje na montáž, demontáž a dopravu vadného prístroja k výrobcovi za účelom odstránenia závady (preprava, montáž a demontáž prístroja nepatria medzi povinnosti výrobcu v rámci záruky).
- Záručný aj pozáručný servis zabezpečuje výlučne výrobca, počas záruky bezplatne.
- Záruka sa vzťahuje len na závady, ktoré vznikli pri normálnej prevádzke dodaných prístrojov. Nevzťahuje sa na závady, ktoré vznikli neodbornou montážou, obsluhou, nesprávnym skladovaním, nevhodným prostredím a pôsobením vyššej moci (živelné pohromy, vytopenie, požiar, atmosférické výboje atď.).
- Užívateľ stráca nárok na záruku u zariadení, na ktorých bol vykonaný zásah.



DUEL Námestovo s.r.o., Florinova 928/9, 02901 Námestovo
tel./fax: 043 5591092/91
e-mail: duel@duel-ltd.sk

www.duel-ltd.sk