

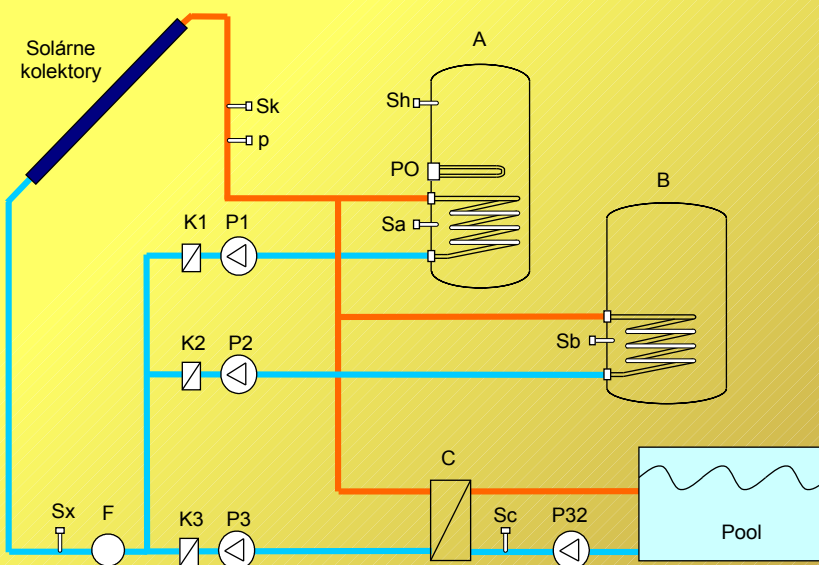


Regulátor DX4303 zabezpečuje automatickú činnosť trojokruhových solárnych systémov. Prístroj má možnosť voľného použitia dvoch pomocných výstupov.

Prevádzkové parametre sú zobrazené na LCD displeji. Pomocou enkódera je možné nastaviť ho do potrebného pracovného módu. Disponuje šiestimi vstupmi pre snímače teplôt, tromi triakovými výstupmi pre ovládanie čerpadiel (s plynulou zmenou otáčok), a dvomi bezpotencialovými kontaktmi relé pre ovládanie voľne programovateľných pomocných výstupov.

Meria a zaznamenáva množstvo dodanej solárnej energie do systému. Je možné pripojiť ho na PC.

- Voľne programovateľný regulátor.
- Zobrazovanie údajov na LCD displeji
- Snímač tlaku
- Meranie a záznam dodanej energie
- Možnosť manuálnej prevádzky
- Pripojenie na PC



Hydraulická schéma regulovanej sústavy: Sk, Sa, Sb, Sc, Sx, Sh - snímače teploty, p - snímač tlaku, PO - pomocný ohrev, P1,P2,P3,P32 - čerpadlá

Technické údaje

Napájacie napätie	230 V
Merací rozsah	-25 ÷ 170 °C
Presnosť merania	± 1,5 K
Typ snímačov	DX1083, DX1112
Počet vstupov	6
Počet výstupov	5
Max. zaťaženie výstupov	1A
Komunikácia s PC	aktívna 20mA prúdová slučka

Prevádzkové podmienky

Teplota okolia	5 ÷ 50 °C
Relat. vlhkosť vzduchu max.	80% pri 30 °C
Tlak vzduchu	70 ÷ 106 kPa

