

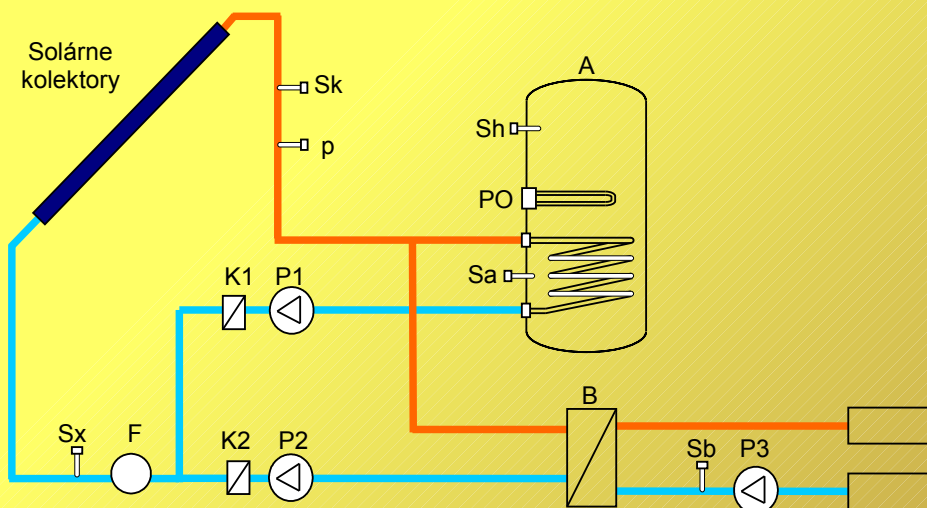


Regulátor DX4232 zabezpečuje automatickú činnosť dvojokruhových solárnych systémov. Prístroj je možné použiť v tlakových aj drain-back hydraulikách.

Prevádzkové parametre sú zobrazené na LCD displeji. Pomocou klávesnice je možné nastaviť ho do potrebného pracovného módu. Disponuje ôsmimi vstupmi pre snímače teplôt, dvomi triakovými výstupmi pre ovládanie čerpadiel (s plynulou zmenou otáčok), a dvomi bezpotencialovými kontaktmi relé pre ovládanie voľne programovateľných pomocných výstupov.

Meria a zaznamenáva množstvo dodanej solárnej energie do systému. Je možné pripojiť ho na PC.

- Voľne programovateľný multifunkčný regulátor solárnych a vykurovacích systémov
- Zobrazovanie údajov na LCD displeji
- Meranie a záznam dodanej energie
- Možnosť manuálnej prevádzky
- Pripojenie na PC



Bloková schéma regulovanej sústavy so samostatnými čerpadlami: A,B - výmenníky, Sk, Sa, Sb, Sx, Sh - snímače teploty, p - snímač tlaku, F - snímač prietoku, PO - pomocný ohrev, K1, K2 - spätné klapky, P1, P2, P3 - čerpadlá

Technické údaje

| | |
|-------------------------|--------------------------------|
| Napájacie napätie | 230 V |
| Merací rozsah | -25 ÷ 170 °C |
| Presnosť merania | ± 1,5 K |
| Typ snímačov | DX1083, DX1112 |
| Počet vstupov | 8 |
| Počet výstupov | 4 |
| Max. zaťaženie výstupov | 1A |
| Komunikácia s PC | aktívna 20mA prúdová slučka |

Prevádzkové podmienky

| | |
|-----------------------------|---------------|
| Teplota okolia | 5 ÷ 50 °C |
| Relat. vlhkosť vzduchu max. | 80% pri 30 °C |
| Tlak vzduchu | 70 ÷ 106 kPa |

