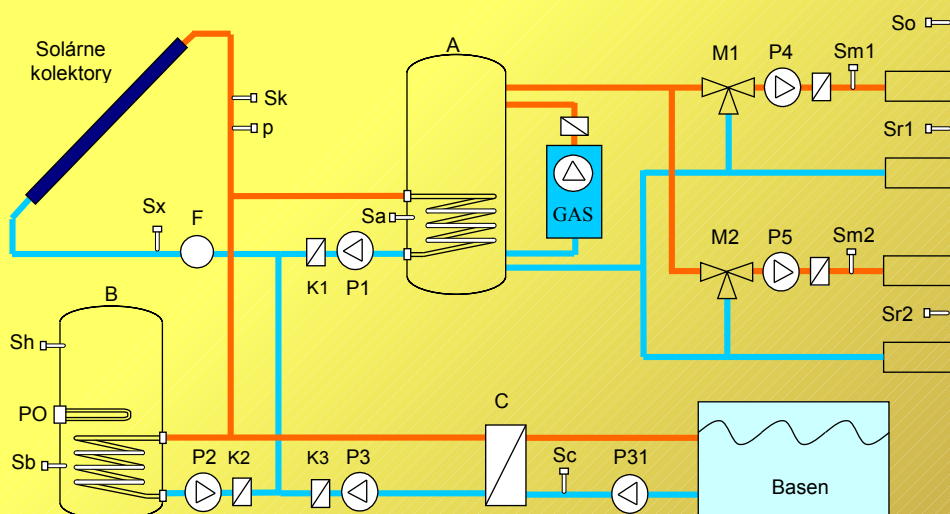




Multifunkčný regulátor DX4112 zabezpečuje automatickú činnosť solárnych a vykurovacích systémov. Prístroj má integrované okrem solárneho (diferenciálneho) aj dva ekvitermické regulátory a dva týždenné regulátory teploty.

Prevádzkové parametre sú zobrazené na LCD displeji. Pomocou klávesnice je možné nastaviť ho do potrebného pracovného módu. Disponuje jedenástimi vstupmi pre snímače teplôt, tromi triakovými výstupmi pre ovládanie čerpadiel (s plynulou zmenou otáčok), tromi bezpotenciálovými kontaktmi relé pre ovládanie pomocných výstupov, dvomi výstupmi pre ovládanie mixov a dvomi výstupmi pre ovládanie vykurovacích čerpadiel.

- Voľne programovateľný multifunkčný regulátor solárnych a vykurovacích systémov
- Zobrazovanie údajov na LCD displeji
- Meranie a záznam dodanej energie
- Možnosť manuálnej prevádzky
- Pripojenie na PC



Bloková schéma regulovanej sústavy so samostatnými čerpadlami: A,B,C - výmenníky, Sk, Sa, Sb, Sc, Sx, Sh, So, Sr1, Sr2, Sm1, Sm2 - snímače teplôt, p - snímač tlaku, F - snímač prietoku, PO - elek. pomocný ohrev, GAS - plynový kotol, K1, K2, K3 - spätné klapky, M1, M2 - zmiešavacie ventily, P1, P2, P3, P31, P4, P5 - čerpadlá

Technické údaje

Napájacie napätie	230 V
Merací rozsah	-25 ÷ 170 °C
Presnosť merania	± 1,5 K
Typ snímačov	DX1083, DX1112
Počet vstupov	11
Počet výstupov	12
Max. zaťaženie výstupov	1A
Komunikácia s PC	aktívna 20mA prúdová slučka

Prevádzkové podmienky

Teplota okolia	5 ÷ 50 °C
Relat. vlhkosť vzduchu max.	80% pri 30 °C
Tlak vzduchu	70 ÷ 106 kPa

